

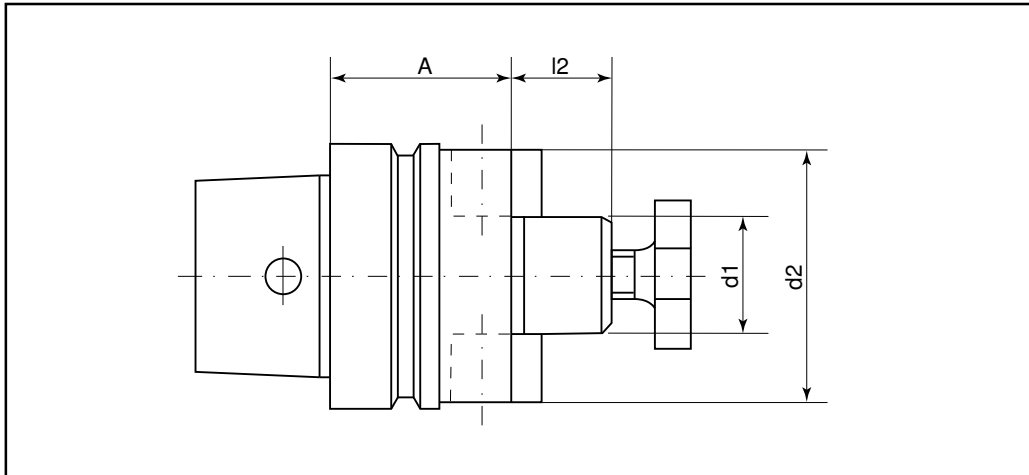
# Aufsteckfräserdorne

DIN 69893 HSK Form E



Präzisions-Werkzeuge

HSK DIN 69893



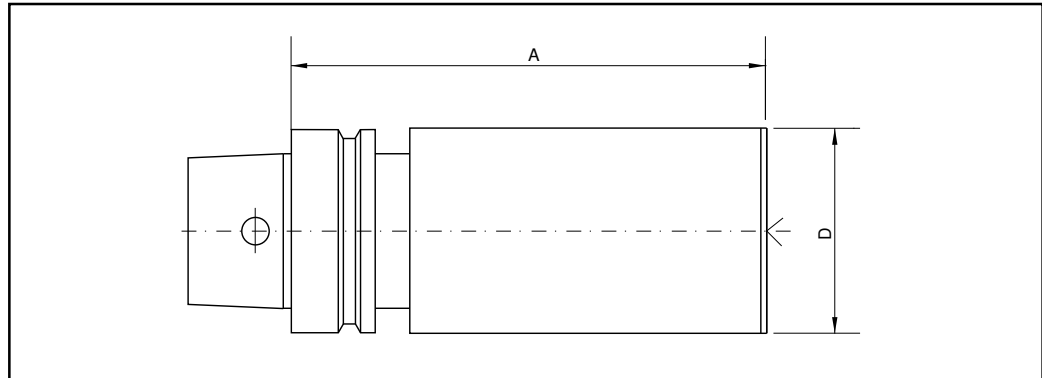
Bestell-Nr.	Bestell-Nr. <sup>a</sup> Dyn.	Kegel	d1	d2	L2	A
H063E.235.16.45	HD063E.235.16.45	HSK63	16	32	27	45
H063E.235.22.50	HD063E.235.22.50	HSK63	22	40	31	50
H063E.235.27.55	HD063E.235.27.55	HSK63	27	48	33	55
H063E.235.32.60	HD063E.235.32.60	HSK63	32	58	38	60
H050E.235.16.45	HD050E.235.16.45	HSK50	16	32	27	45
H050E.235.22.50	HD050E.235.22.50	HSK50	22	40	31	50
H050E.235.27.55	HD050E.235.27.55	HSK50	27	48	33	55
H050E.235.32.60	HD050E.235.32.60	HSK50	32	58	38	60
H040E.235.16.45	HD040E.235.16.45	HSK40	16	32	27	45
H040E.235.22.50	HD040E.235.22.50	HSK40	22	40	31	50
H040E.235.27.55	HD040E.235.27.55	HSK40	27	48	33	55

a: Wuchtqualität und Drehzahl bitte bei Bestellung angeben

- Ersatzteile, Zubehör und Spannzangen siehe Teilkatalog 4

## Rohlinge

DIN 69893 HSK Form E

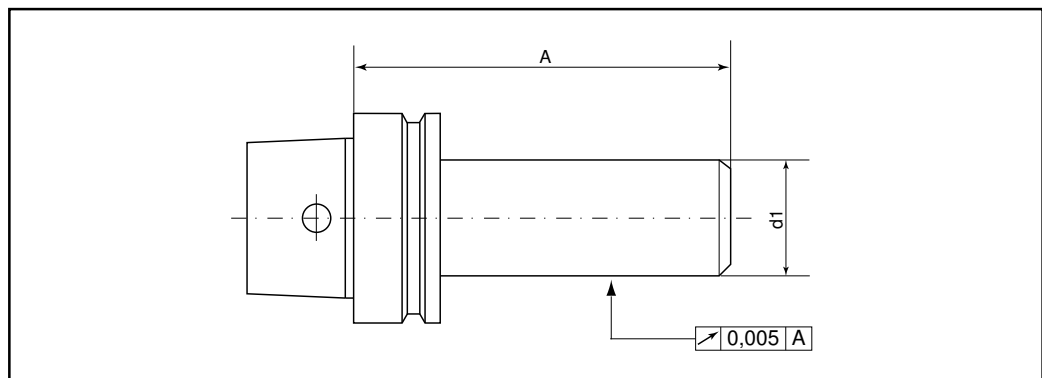


Bestell-Nr.	Kegel	D	A
H063E.102.63.200	HSK63	63	200
H050E.102.63.200	HSK50	63	200
H040E.102.50.150	HSK40	50	150

- Zur Herstellung von Sonderwerkz. Kegel einschl. Bund gehärtet
- Schaft ungehärtet, gedreht mit stirnseitiger Zentr. zur Weiterverarbeitung
- Ersatzteile, Zubehör und Spannzangen siehe Teilkatalog 4

## Prüfdorne

DIN 69893 HSK Form E



Bestell-Nr.	HSK - A	d1	A
H063E.245.40.390	63	40	390
H050E.245.40.300	50	40	300
H040E.245.32.300	40	32	300

- Ersatzteile, Zubehör und Spannzangen siehe Teilkatalog 4

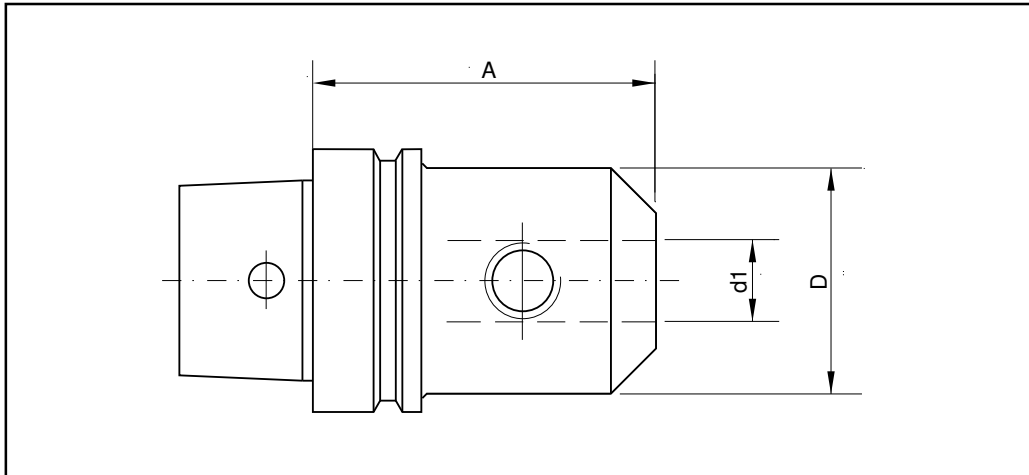
# Weldonaufnahmen Form B DIN 1835

DIN 69893 HSK Form F



Präzisions-Werkzeuge

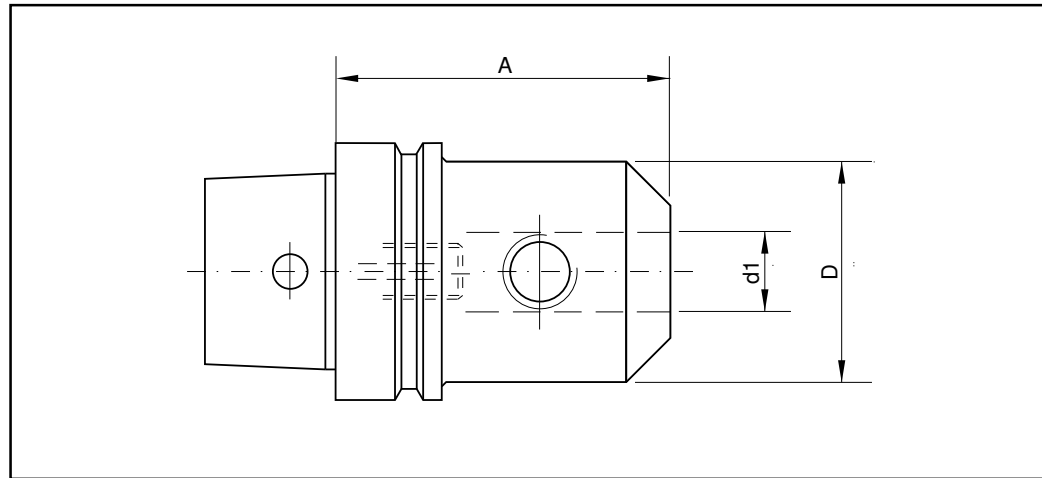
HSK DIN 69893



Bestell-Nr.	Bestell-Nr. <sup>a</sup> Dyn. ausgew.	Kegel	d1	D	A
H063F.175.06.075	HD063F.175.06.075	HSK63	6	25	75
H063F.175.08.075	HD063F.175.08.075	HSK63	8	28	75
H063F.175.10.075	HD063F.175.10.075	HSK63	10	35	75
H063F.175.12.080	HD063F.175.12.080	HSK63	12	42	80
H063F.175.16.080	HD063F.175.16.080	HSK63	16	48	80
H063F.175.20.085	HD063F.175.20.085	HSK63	20	52	85
H063F.175.25.110	HD063F.175.25.110	HSK63	25	65	110
H050F.175.06.065	HD050F.175.06.065	HSK50	6	25	65
H050F.175.08.065	HD050F.175.08.065	HSK50	8	28	65
H050F.175.10.070	HD050F.175.10.070	HSK50	10	35	70
H050F.175.12.080	HD050F.175.12.080	HSK50	12	42	80
H050F.175.16.080	HD050F.175.16.080	HSK50	16	48	80
H050F.175.20.085	HD050F.175.20.085	HSK50	20	52	85

a: 1. Wuchtqualität und Drehzahl bei Bestellung angeben

- Ersatzteile, Zubehör und Spannzangen siehe Teilkatalog 4



Bestell-Nr.	Bestell-Nr. <sup>a</sup> Dyn. ausgew.	Kegel	d1	D	A
H063F.178.06.080	HD063F.178.06.080	HSK63	6	25	80
H063F.178.08.080	HD063F.178.08.080	HSK63	8	28	80
H063F.178.10.080	HD063F.178.10.080	HSK63	10	35	80
H063F.178.12.090	HD063F.178.12.090	HSK63	12	42	90
H063F.178.16.100	HD063F.178.16.100	HSK63	16	48	100
H063F.178.20.100	HD063F.178.20.100	HSK63	20	52	100
H063F.178.25.110	HD063F.178.25.110	HSK63	25	65	110
H063F.178.32.115	HD063F.178.32.115	HSK63	32	72	115
H050F.178.06.080	HD050F.178.06.080	HSK50	6	25	80
H050F.178.08.080	HD050F.178.08.080	HSK50	8	28	80
H050F.178.10.080	HD050F.178.10.080	HSK50	10	35	80
H050F.178.12.090	HD050F.178.12.090	HSK50	12	42	90
H050F.178.16.100	HD050F.178.16.100	HSK50	16	48	100
H050F.178.20.100	HD050F.178.20.100	HSK50	20	52	100
H050F.178.25.110	HD050F.178.25.110	HSK50	25	65	110

a: 1. Wuchtqualität und Drehzahl bitte bei Bestellung angeben

- Ersatzteile, Zubehör und Spannzangen siehe Teilkatalog 4

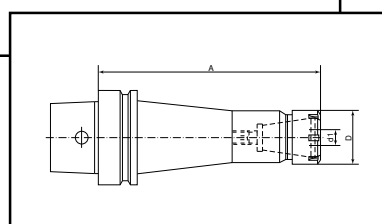
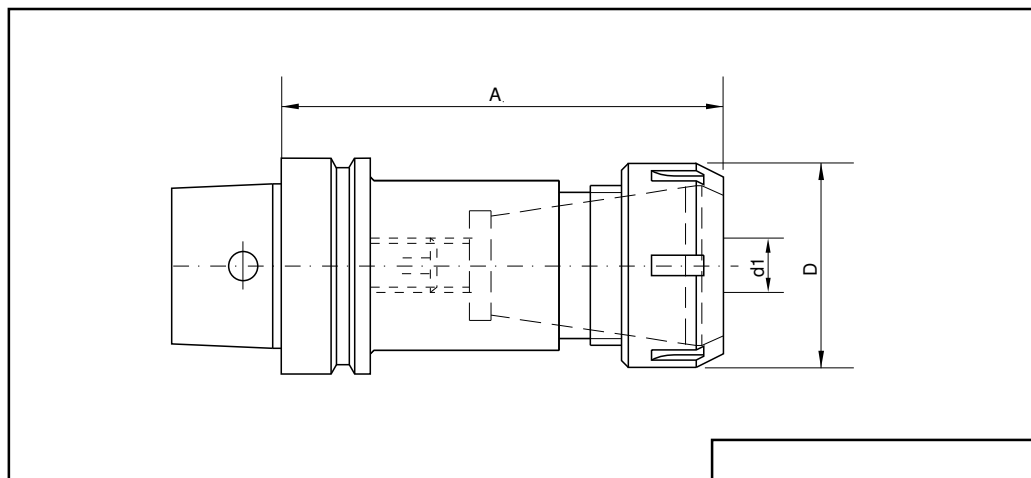
# Spannzangenfutter System Rego-Fix ER

DIN 69893 HSK Form F



Präzisions-Werkzeuge

HSK DIN 69893



lange Ausführung

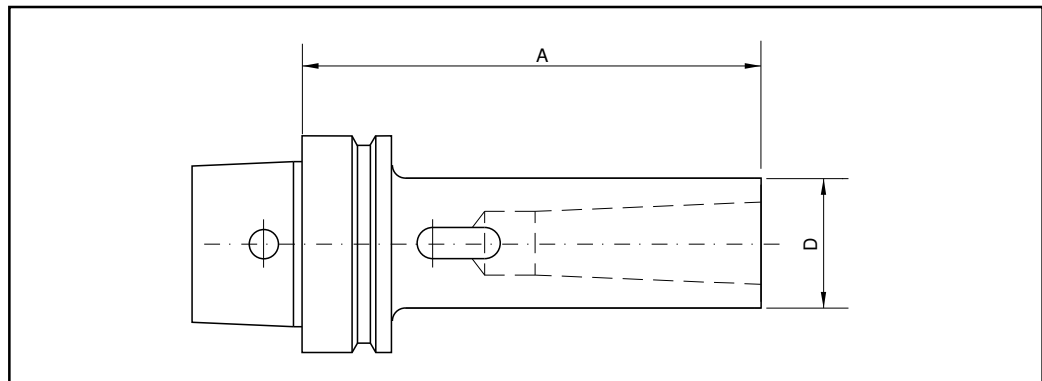
Bestell-Nr.	Bestell-Nr. <sup>a</sup> Dyn. ausgew.	Kegel	Spannzange	Bereich d1	D	A
H063F.132.30.120	HD063F.132.30.120	HSK63	472E/ER40	3,0-30,0	63	120
H063F.132.30.080	HD063F.132.30.080	HSK63	472E/ER40	3,0-30,0	63	80
H063F.132.20.160	HD063F.132.20.160	HSK63	470E/ER32	2,0-20,0	50	160
H063F.132.20.100	HD063F.132.20.100	HSK63	470E/ER32	2,0-20,0	50	100
H063F.132.16.160	HD063F.132.16.160	HSK63	430E/ER25M	1,0-16,0	35	160
H063F.132.16.100	HD063F.132.16.100	HSK63	430E/ER25	1,0-16,0	42	100
H063F.132.10.160	HD063F.132.10.160	HSK63	426E/ER16M	0,5-10,0	22	160
H063F.132.10.100	HD063F.132.10.100	HSK63	426E/ER16M	0,5-10,0	22	100
H050F.132.20.100	HD050F.132.20.100	HSK50	470E/ER32	2,0-20,0	50	100
H050F.132.16.150	HD050F.132.16.150	HSK50	430E/ER25M	1,0-16,0	35	150
H050F.132.16.080	HD050F.132.16.080	HSK50	430E/ER25	1,0-16,0	42	80
H050F.132.10.150	HD050F.132.10.150	HSK50	426E/ER16M	0,5-10,0	22	150
H050F.132.10.080	HD050F.132.10.080	HSK50	426E/ER16M	0,5-10,0	22	80

a: Wuchtqualität und Drehzahl bitte bei Bestellung angeben

- Zur Aufnahme von Spannzangen nach DIN 6499 für Werkzeuge mit Zylinderschaft nach DIN 1835 A
- System ER / ESX. Axiale Abstützung erfolgt durch Anschlagsschraube
- Für Ausführung mit innerer Kühlmittelzufuhr, Kühlmittelrohr gesondert bestellen
- Ersatzteile, Zubehör und Spannzangen siehe Teilkatalog 4

## Einsatzhülse

DIN 69893 HSK Form F

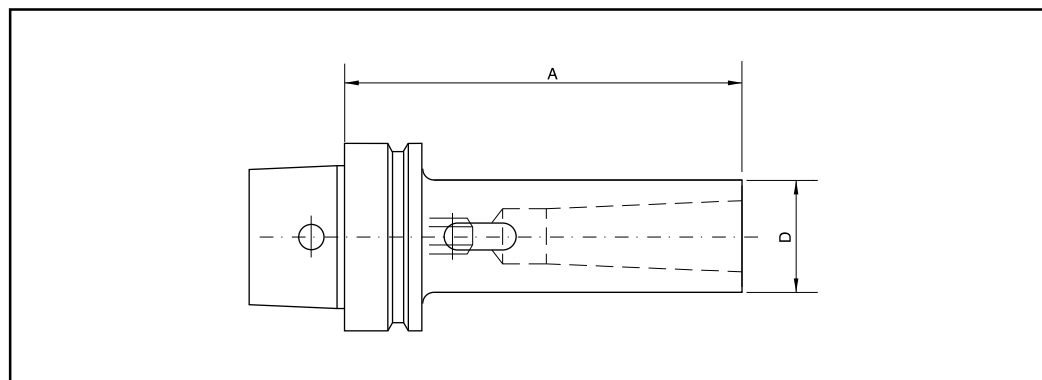


Bestell-Nr.	Bestell-Nr. <sup>a</sup> Dyn. ausgew.	Kegel	MK	D	A
H063F.61.01.105	HD063F.61.01.105	HSK63	1	25	105
H063F.61.02.120	HD063F.61.02.120	HSK63	2	32	120
H063F.61.03.140	HD063F.61.03.140	HSK63	3	40	140
H063F.61.04.150	HD063F.61.04.150	HSK63	4	48	150
H050F.61.01.115	HD050F.61.01.115	HSK50	1	25	115
H050F.61.02.130	HD050F.61.02.130	HSK50	2	32	130
H050F.61.03.150	HD050F.61.03.150	HSK50	3	40	150

a: 1. Wuchtqualität und Drehzahl bitte bei Bestellung angeben  
 - Ersatzteile, Zubehör und Spannzangen siehe Teilkatalog 4

## Fräserhülsen mit Anzugsgewinde

DIN 69893 HSK Form F



Bestell-Nr.	Bestell-Nr. <sup>a</sup> Dyn. ausgew.	Kegel	MK	D	A
H063F.61.01.100	HD063F.61.01.100	HSK63	1	25	100
H063F.61.02.125	HD063F.61.02.125	HSK63	2	32	125
H063F.61.03.145	HD063F.61.03.145	HSK63	3	40	145
H063F.61.04.165	HD063F.61.04.165	HSK63	4	48	165
H050F.61.01.090	HD050F.61.01.090	HSK50	1	25	90
H050F.61.02.115	HD050F.61.02.115	HSK50	2	32	115
H050F.61.03.140	HD050F.61.03.140	HSK50	3	40	140

a: 1. Wuchtqualität und Drehzahl bitte bei Bestellung angeben  
 - Ersatzteile, Zubehör und Spannzangen siehe Teilkatalog 4

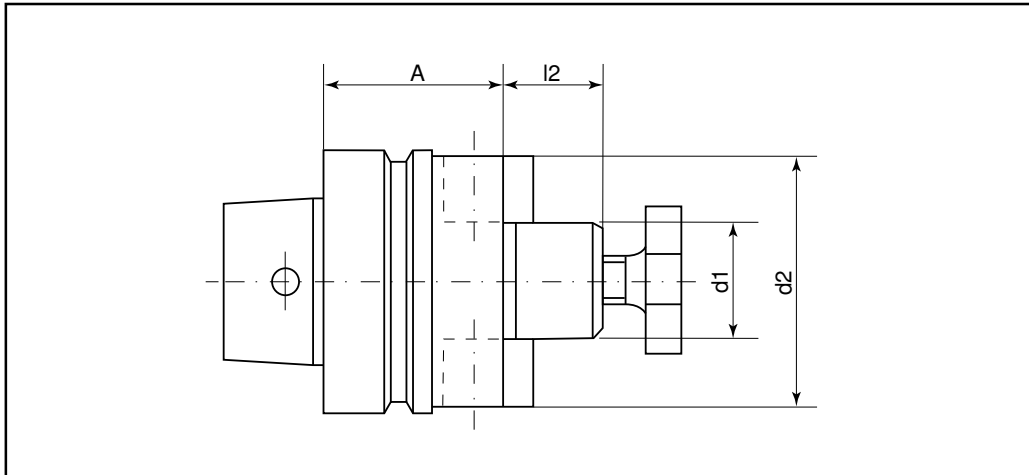
# Aufsteckfräserdorne

DIN 69893 HSK Form F



Präzisions-Werkzeuge

HSK DIN 69893



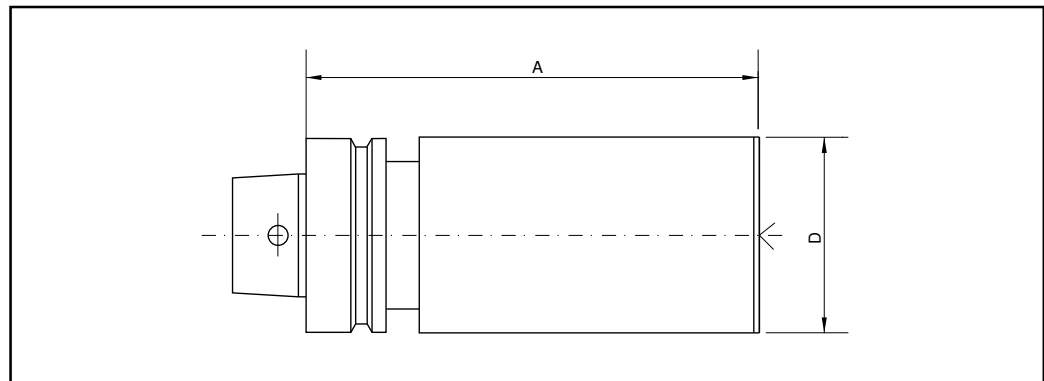
Bestell-Nr.	Bestell-Nr. <sup>a</sup> Dyn.	Kegel	d1	d2	L2	A
H063F.235.16.45	HD063F.235.16.45	HSK63	16	32	27	45
H063F.235.22.50	HD063F.235.22.50	HSK63	22	40	31	50
H063F.235.27.55	HD063F.235.27.55	HSK63	27	48	33	55
H063F.235.32.60	HD063F.235.32.60	HSK63	32	58	38	60
H050F.235.16.45	HD050F.235.16.45	HSK50	16	32	27	45
H050F.235.22.50	HD050F.235.22.50	HSK50	22	40	31	50
H050F.235.27.55	HD050F.235.27.55	HSK50	27	48	33	55

a: Wuchtqualität und Drehzahl bitte bei Bestellung angeben

- Ersatzteile, Zubehör und Spannzangen siehe Teilkatalog 4

## Rohlinge

DIN 69893 HSK Form F

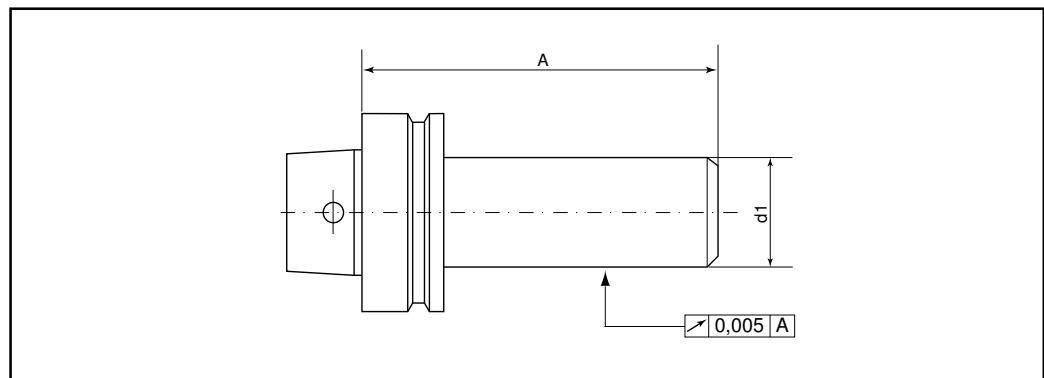


Bestell-Nr.	Kegel	D	A
H063F.102.63.200	HSK63	63	200
H050F.102.63.200	HSK50	63	200

- Zur Herstellung von Sonderwerkz. Kegel einschl. Bund gehärtet
- Schaft ungehärtet, gedreht mit stirnseitiger Zentr. zur Weiterverarbeitung
- Ersatzteile, Zubehör und Spannzangen siehe Teilkatalog 4

## Prüfdorne

DIN 69893 HSK Form F



Bestell-Nr.	Kegel	d1	A
H063F.245.40.380	HSK63	40	380
H050F.245.40.300	HSK50	40	300

- Ersatzteile, Zubehör und Spannzangen siehe Teilkatalog 4



<b>A</b>	
Abmessungen und Formen	1, 2
Aufsteckfräserdorne	32, 38
Aufsteckfräserdorne mit fest angeschraubten Mitnehmern	15
<b>E</b>	
Einsatzhülsen	14, 29, 37
<b>F</b>	
Fräserhülsen mit Anzugsgewinde	14, 29, 37
<b>G</b>	
Gewindeschneid-Schnellwechselfutter	18
Gewindeschneid-Schnellwechselfutter mit Kühlmitteldurchführung	19
Grundaufnahme für Gewindeschneid-Schnellwechselfutter	18, 19
<b>H</b>	
Hydro-Dehnspannfutter	4, 5, 6, 30, 31
Hydro-Dehnspannfutter N2000	3
<b>K</b>	
Kombi-Aufsteckfräserdorne	16
Kombi-Aufsteckfräserdorne	17
<b>N</b>	
NC-Kurzbohrfutter	12, 13
<b>P</b>	
Prüfdorne	23, 33, 39
<b>R</b>	
Reduzierungen	24
Rohlinge	23, 33, 39
<b>S</b>	
Schnellwechseleinsätze	20, 21, 22
Spannzangenfutter System Rego-Fix ER DIN 6499	7, 28, 36
<b>V</b>	
Verlängerungen	24
<b>W</b>	
Weldonaufnahmen Form B DIN 1835	8, 9, 26, 34,
Weldonaufnahmen System Whistle-Notch Form E DIN 1835	10, 11, 27, 35
Werkzeugaufnahmen STS	25