

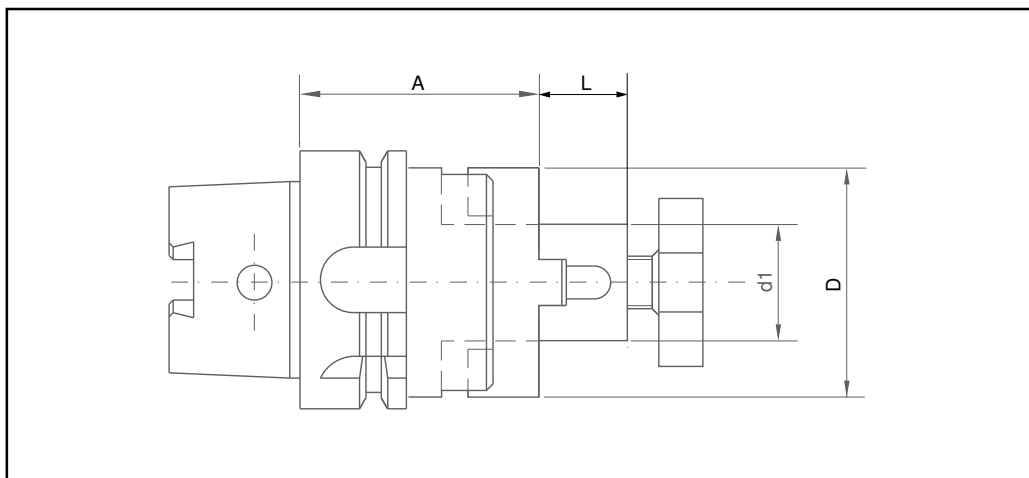
Kombi-Aufsteckfräserdorne

DIN 69893 HSK Form A



Präzisions-Werkzeuge

HSK DIN 69893



| Bestell-Nr. | Bestell-Nr. ^a Dyn. ausgew. | Kegel | d1 | D | L | A |
|-----------------|---------------------------------------|--------|----|----|----|----|
| H100A.231.16.60 | HD100A.231.16.60 | HSK100 | 16 | 32 | 17 | 60 |
| H100A.231.22.60 | HD100A.231.22.60 | HSK100 | 22 | 40 | 19 | 60 |
| H100A.231.27.60 | HD100A.231.27.60 | HSK100 | 27 | 48 | 21 | 60 |
| H100A.231.32.60 | HD100A.231.32.60 | HSK100 | 32 | 58 | 24 | 60 |
| H100A.231.40.70 | HD100A.231.40.70 | HSK100 | 40 | 70 | 27 | 70 |
| H050A.231.16.67 | HD050A.231.16.67 | HSK50 | 16 | 32 | 17 | 67 |
| H050A.231.16.69 | HD050A.231.16.69 | HSK50 | 22 | 40 | 19 | 69 |
| H050A.231.16.86 | HD050A.231.16.86 | HSK50 | 27 | 48 | 21 | 86 |
| H050A.231.16.89 | HD050A.231.16.89 | HSK50 | 32 | 58 | 24 | 89 |

a: Wuchtqualität und Drehzahl bitte bei Bestellung angeben.

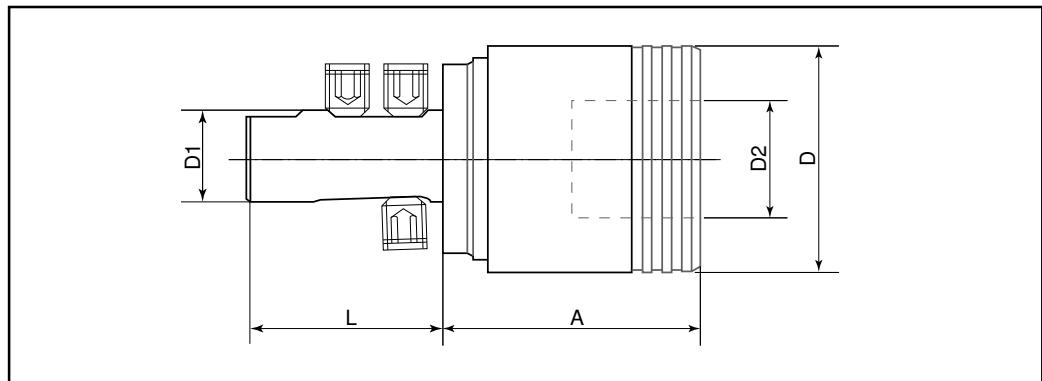
- Aufnahmezapfen und Anlagefläche geschliffen. Lieferumfang komplett mit Fräseranzugsschraube, Mitnehmerring und Schlüssel.
- Kombi-Aufsteckfräserdorne lang auf Anfrage.
- Zur Aufnahme von Fräsern mit Längs- und Quernut. Kurze und lange Ausführung DIN 138.
- Ersatzteile, Zubehör und Spannanzgen siehe Teilkatalog 4.

Gewindeschneid-Schnellwechselfutter

Modularsystem

HSK DIN 69893

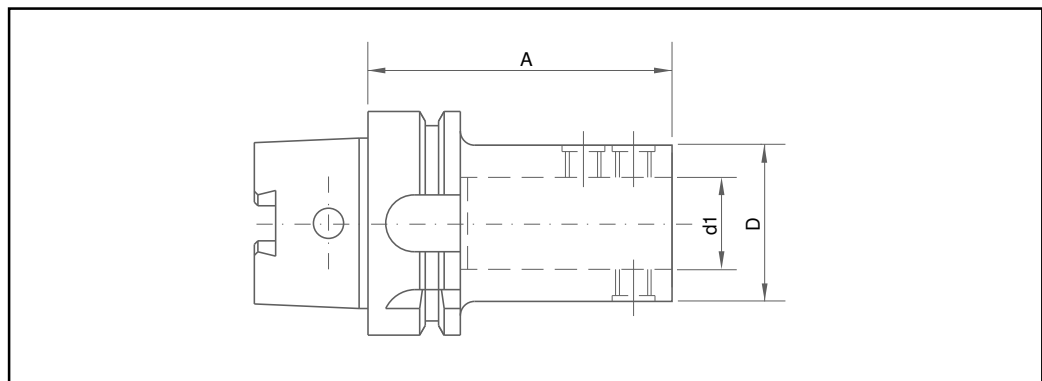
Präzisions-Werkzeuge



| Bestell-Nr. | Futtergröße | Gewindebohrer | - Druck | + Zug | D | D1 | D2 | L | A |
|--------------|-------------|---------------|---------|-------|----|----|----|----|------|
| 32.215.48.81 | 3 | M14-M33 | 0 | 35 | 86 | 32 | 48 | 60 | 81,5 |
| 32.215.48.99 | 3 | M14-M33 | 17,5 | 17,5 | 86 | 32 | 48 | 60 | 99 |
| 25.215.31.58 | 2 | M 8-M20 | 0 | 16,5 | 60 | 25 | 31 | 53 | 58 |
| 25.215.31.68 | 2 | M 8-M20 | 10 | 10 | 60 | 25 | 31 | 53 | 68 |
| 25.215.19.37 | 1 | M 3-M12 | 0 | 12,5 | 39 | 25 | 19 | 53 | 37,5 |
| 25.215.19.45 | 1 | M 3-M12 | 7,5 | 7,5 | 39 | 25 | 19 | 53 | 45 |

Grundaufnahme für Gewindeschneid-Schnellwechselfutter

DIN 69893 HSK Form A + C



| Bestell-Nr. | Kegel | d1 | D | A |
|------------------|--------|----|----|----|
| H100AC.180.25.90 | HSK100 | 25 | 50 | 90 |
| H100AC.180.32.94 | HSK100 | 32 | 63 | 94 |
| H063AC.180.25.78 | HSK63 | 25 | 50 | 78 |
| H063AC.180.32.86 | HSK63 | 32 | 63 | 86 |
| H050AC.180.25.76 | HSK50 | 25 | 50 | 76 |

- Ersatzteile, Zubehör und Spannzangen siehe Teilkatalog 4

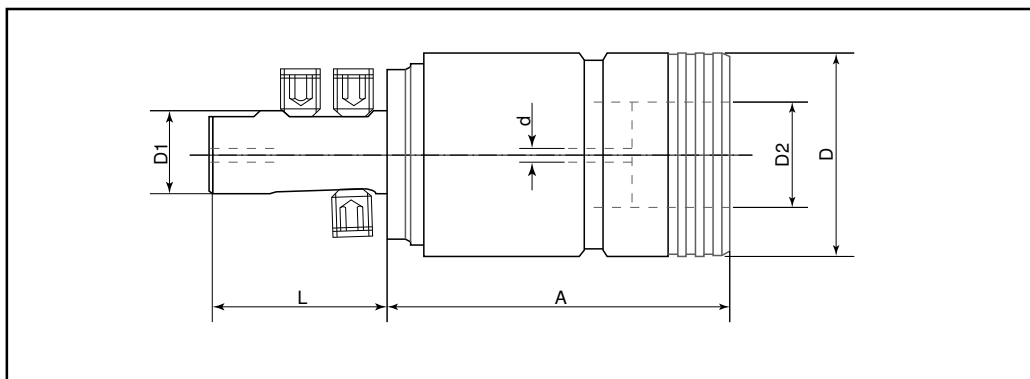
Gewindeschneid-Schnellwechselfutter mit Kühlmitteldurchführung

Modularsystem



Präzisions-Werkzeuge

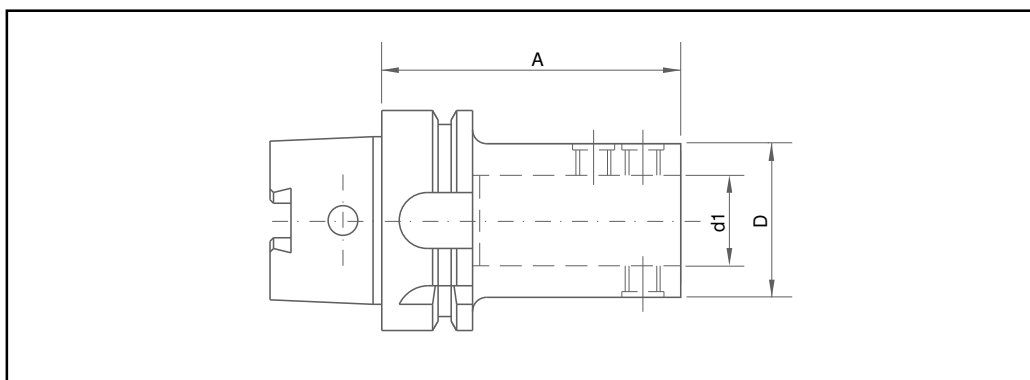
HSK DIN 69893



| Bestell-Nr. | Futtergröße | Gewindebohrer | - Druck | + Zug | D | D1 | D2 | d | L | A |
|---------------|-------------|---------------|---------|-------|----|----|----|-----|----|-------|
| 32.216.48.129 | 3 | M14-M33 | 0 | 35 | 86 | 32 | 48 | 5 | 60 | 129,5 |
| 32.216.48.147 | 3 | M14-M33 | 17,5 | 17,5 | 86 | 32 | 48 | 5 | 60 | 147 |
| 25.216.31.088 | 2 | M 8-M20 | 0 | 20 | 60 | 25 | 31 | 4 | 53 | 88 |
| 25.216.31.098 | 2 | M 8-M20 | 10 | 10 | 60 | 25 | 31 | 4 | 53 | 98 |
| 25.216.19.054 | 1 | M 3-M12 | 0 | 15 | 39 | 25 | 19 | 2,5 | 53 | 54,5 |
| 25.216.19.062 | 1 | M 3-M12 | 7,5 | 7,5 | 39 | 25 | 19 | 2,5 | 53 | 62 |

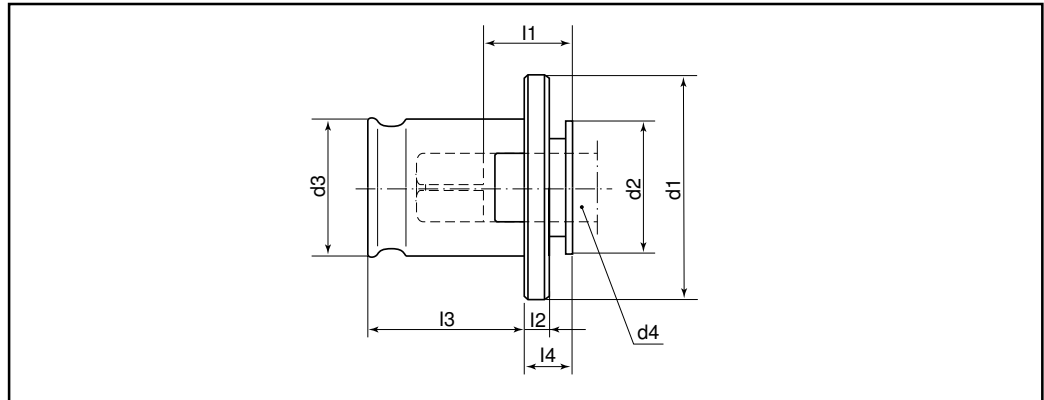
Grundaufnahme für Gewindeschneid-Schnellwechselfutter

DIN 69893 HSK Form A + C - mit innerer Kühlung

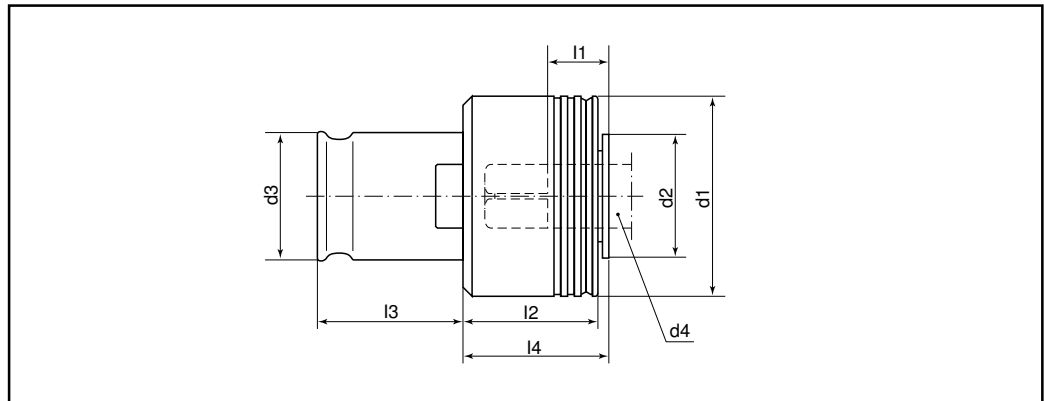


| Bestell-Nr. | Kegel | d1 | D | A |
|------------------|--------|----|----|----|
| H100AC.180.25.90 | HSK100 | 25 | 50 | 90 |
| H100AC.180.32.94 | HSK100 | 32 | 63 | 94 |
| H063AC.180.25.78 | HSK63 | 25 | 50 | 78 |
| H063AC.180.32.86 | HSK63 | 32 | 63 | 86 |
| H050AC.180.25.76 | HSK50 | 25 | 50 | 76 |

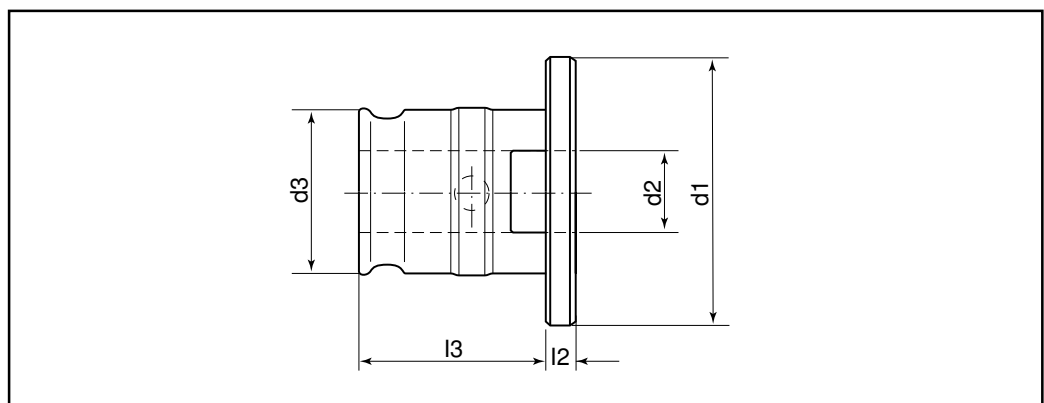
- Ersatzteile, Zubehör und Spannzangen siehe Teilkatalog 4



WE



WES B



WRE

| Bestell-Nr. | Gewinde | Schaft d4 | Futtergröße d1 | d2 | d3 | l1 | l2 | l3 | l4 | |
|-------------|---------|-----------|----------------|----|----|----|----|----|------|----|
| WE 3 | M14-M33 | 11-28 | 3 | 70 | 48 | 48 | 44 | 66 | 55,5 | 14 |
| WE 2 | M 8-M20 | 7-18 | 2 | 48 | 30 | 31 | 30 | 5 | 35 | 11 |
| WE 1 | M 3-M12 | 3,5-11,3 | 1 | 30 | 19 | 19 | 17 | 4 | 21,5 | 7 |

- Ersatzteile, Zubehör und Spannzangen siehe Teilkatalog 4

| Bestell-Nr. | Gewinde | Schaft d4 | Futtergröße d1 | d2 | d3 | l1 | l2 | l3 | l4 | |
|-------------|---------|-----------|----------------|----|----|----|----|----|------|----|
| WES 3 B | M14-M33 | 11-28 | 3 | 72 | 48 | 48 | 44 | 41 | 55,5 | 45 |
| WES 2 B | M 8-M20 | 7-18 | 2 | 50 | 30 | 31 | 30 | 31 | 35 | 34 |
| WES 1 B | M 3-M12 | 3,5-11,3 | 1 | 32 | 19 | 19 | 17 | 25 | 21,5 | 25 |

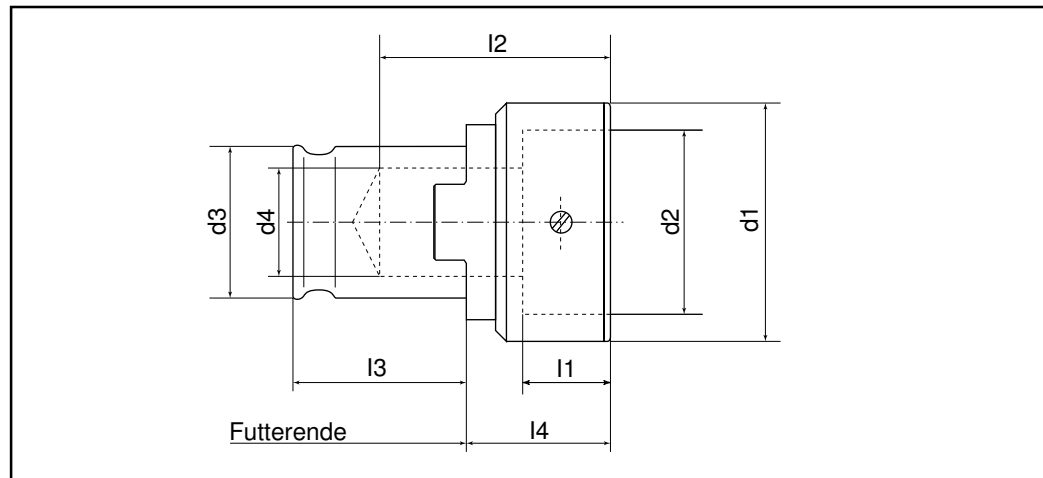
- mit Sicherheitskupplung

- Ersatzteile, Zubehör und Spannzangen siehe Teilkatalog 4

| Bestell-Nr. | Futtergröße | Einsatzgröße d1 | d2 | d3 | l2 | l3 | |
|-------------|-------------|-----------------|----|----|----|----|------|
| WRE 1/0 | 1 | 0 | 30 | 13 | 19 | 4 | 21,5 |
| WRE 2/0 | 2 | 0 | 48 | 13 | 31 | 5 | 35 |
| WRE 2/1 | 2 | 1 | 48 | 19 | 31 | 5 | 35 |
| WRE 3/1 | 3 | 1 | 70 | 19 | 48 | 6 | 55,5 |
| WRE 3/2 | 3 | 2 | 70 | 31 | 48 | 6 | 55,5 |
| WRE 4/2 | 4 | 2 | 92 | 31 | 60 | 13 | 63 |
| WRE 4/3 | 4 | 3 | 92 | 48 | 60 | 13 | 63 |

- Zur Reduzierung der Futteraufnahme

- Ersatzteile, Zubehör und Spannzangen siehe Teilkatalog 4



| Bestell-Nr. | Gewinde | | | Größe | d1 | d2 | d3 | d4 | l1 | l2 | l3 | l4 |
|--------------|-----------|-----------|----------|-------|----|----|------|-----|----|------|------|----|
| | Metrisch | Metrisch | Metrisch | | | | | | | | | |
| WE1/SCH16x5 | M 1-M 2,6 | M 1-M 2,6 | 1+32 | 25 | 16 | 19 | 12,5 | 4,8 | 28 | 21,5 | 14 | |
| WE1/SCH20x5 | M 3-M 4 | M 3-M 6 | 1+32 | 30 | 20 | 19 | 12,5 | 4,8 | 28 | 21,5 | 14 | |
| WE1/SCH20x7 | M 5+M 6 | | 1+32 | 30 | 20 | 19 | 12,5 | 6,5 | 30 | 21,5 | 16 | |
| WE1/SCH25x9 | M 7-M 9 | M 7-M 9 | 1+32 | 35 | 25 | 19 | 12,5 | 8,5 | 33 | 21,5 | 19 | |
| WE1/SCH30x11 | M10+M11 | M10+M11 | 1+32 | 40 | 30 | 19 | 12,5 | 10 | 35 | 21,5 | 21 | |
| WE1/SCH38x10 | | M12-M15 | 1+32 | 48 | 38 | 19 | 14,2 | 9 | 34 | 21,5 | 20 | |
| WE1/SCH38x14 | M12+M14 | | 1+32 | 48 | 38 | 19 | 14,2 | 13 | 38 | 21,5 | 24 | |
| WE2/SCH20x5 | M 3-M 4 | M 3-M 6 | 2 | 30 | 20 | 31 | 22 | 4,8 | 55 | 35 | 20 | |
| WE2/SCH20x7 | M 5+M 6 | | 2 | 30 | 20 | 31 | 22 | 6,5 | 56 | 35 | 21,5 | |
| WE2/SCH25x9 | M 7-M 9 | M 7-M 9 | 2 | 35 | 25 | 31 | 22 | 8,5 | 55 | 35 | 23,5 | |
| WE2/SCH30x11 | M10+M11 | M10+M11 | 2 | 40 | 30 | 31 | 22 | 10 | 57 | 35 | 22 | |
| WE2/SCH38x10 | | M12-M15 | 2 | 48 | 38 | 31 | 22 | 9 | 56 | 35 | 21 | |
| WE2/SCH38x14 | M12+M14 | | 2 | 48 | 38 | 31 | 22 | 13 | 60 | 35 | 25 | |
| WE2/SCH45x14 | | M16-M20 | 2 | 57 | 45 | 31 | 22 | 13 | 60 | 35 | 25 | |
| WE2/SCH45x18 | M16-M20 | | 2 | 57 | 45 | 31 | 22 | 17 | 64 | 35 | 29 | |
| WE3/SCH30x11 | M10+M11 | M10+M11 | 3 | 60 | 30 | 48 | 25 | 10 | 85 | 55,5 | 30 | |
| WE3/SCH38x10 | | M12-M15 | 3 | 60 | 38 | 48 | 32 | 9 | 83 | 55,5 | 28 | |
| WE3/SCH38x14 | M12+M14 | | 3 | 60 | 38 | 48 | 32 | 13 | 87 | 55,5 | 32 | |
| WE3/SCH45x14 | | M16-M20 | 3 | 60 | 45 | 48 | 37 | 13 | 87 | 55,5 | 32 | |
| WE3/SCH45x18 | M18+M20 | | 3 | 60 | 45 | 48 | 37 | 17 | 91 | 55,5 | 36 | |
| WE3/SCH55x16 | | M21-M26 | 3 | 72 | 55 | 48 | 37 | 15 | 85 | 55,5 | 30 | |
| WE3/SCH55x22 | M22+M24 | | 3 | 72 | 55 | 48 | 37 | 20 | 90 | 55,5 | 35 | |
| WE3/SCH65x18 | | M27-M36 | 3 | 82 | 65 | 48 | 37 | 17 | 87 | 55,5 | 32 | |
| WE3/SCH65x25 | M27-M36 | | 3 | 82 | 65 | 48 | 37 | 23 | 93 | 55,5 | 38 | |

- Ersatzteile, Zubehör und Spannangen siehe Teilkatalog 4

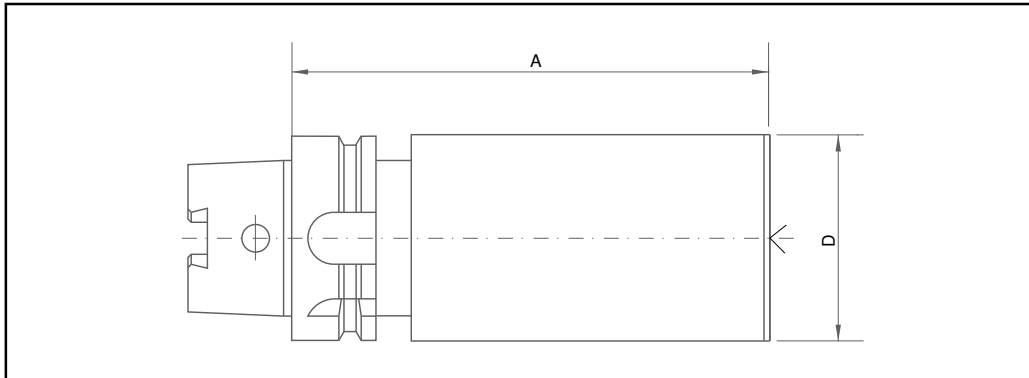
Rohlinge

DIN 69893 HSK Form A + C



Präzisions-Werkzeuge

HSK DIN 69893

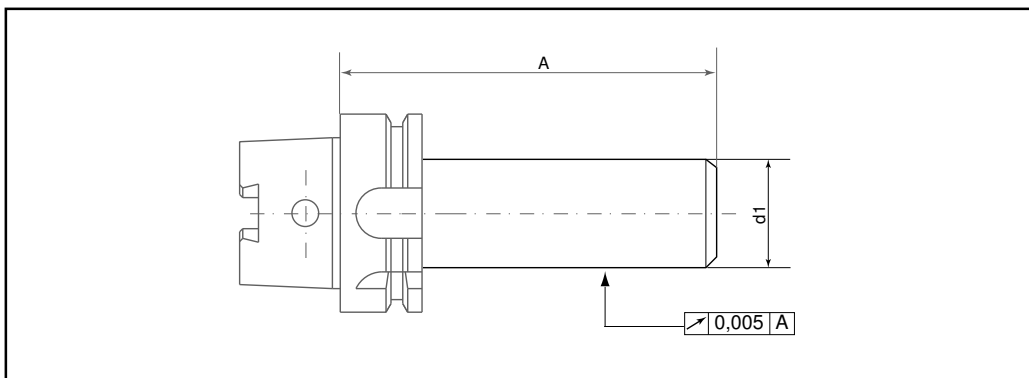


| Bestell-Nr. | Kegel | d1 | A |
|--------------------|--------|----|-----|
| H100AC.102.063.200 | HSK100 | 63 | 200 |
| H100AC.102.080.250 | HSK100 | 80 | 250 |
| H100AC.102.090.300 | HSK100 | 90 | 300 |
| H063AC.102.063.250 | HSK63 | 63 | 250 |
| H063AC.102.080.250 | HSK63 | 80 | 250 |
| H050AC.102.052.200 | HSK50 | 52 | 200 |
| H050AC.102.063.200 | HSK50 | 63 | 200 |
| H040AC.102.052.150 | HSK40 | 40 | 150 |
| H040AC.102.052.200 | HSK40 | 52 | 200 |
| H032AC.102.052.150 | HSK32 | 35 | 150 |

Zur Herstellung von Sonderwerkz. Kegel einschl. Bund gehärtet.
Schaft ungehärtet, gedreht mit stirnseitiger Zentr.
zur Weiterverarbeitung.

Prüfdorne

DIN 69893 HSK Form A + C

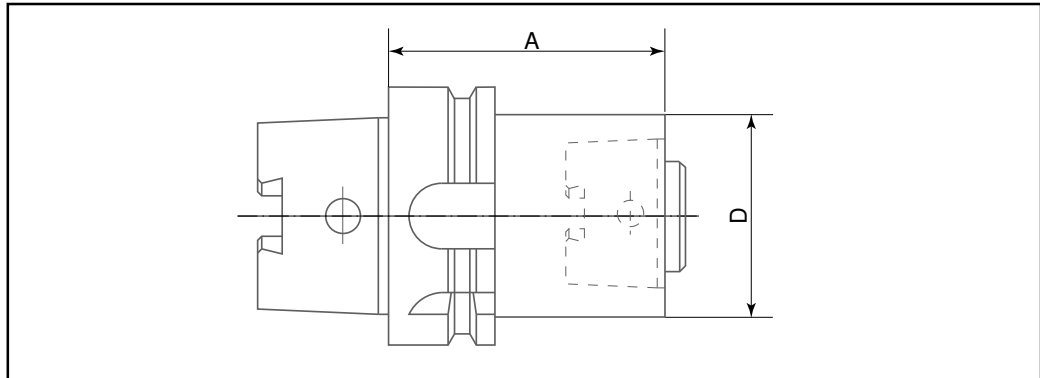


| Bestell-Nr. | Kegel | d1 | A |
|-------------------|--------|----|-----|
| H100AC.245.40.350 | HSK100 | 40 | 350 |
| H063AC.245.40.380 | HSK63 | 40 | 380 |
| H050AC.245.40.300 | HSK50 | 40 | 300 |
| H040AC.245.32.300 | HSK40 | 32 | 300 |
| H032AC.245.32.300 | HSK32 | 32 | 300 |

- Ersatzteile, Zubehör und Spannzangen siehe Teilkatalog 4

Reduzierungen

DIN 69893 HSK Form A

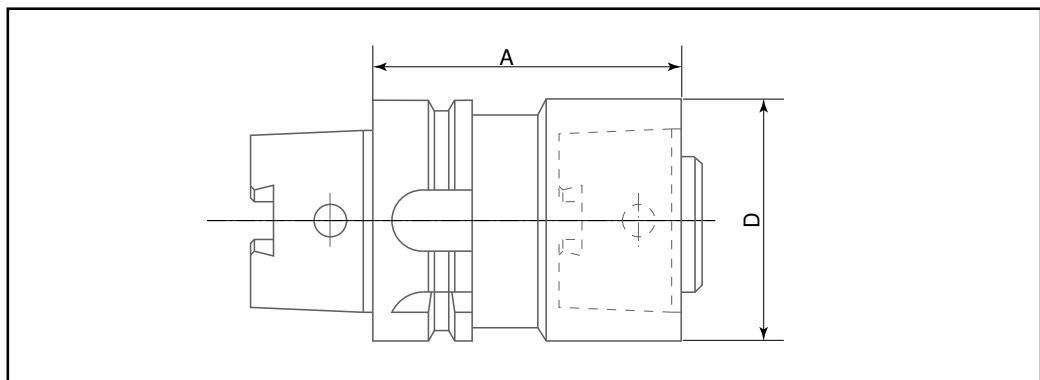


| Bestell-Nr. | Außenkegel | Innenkegel | D | A |
|-----------------|------------|------------|----|-----|
| H100A.68.50.080 | 100 | A+C50 | 50 | 80 |
| H100A.68.63.100 | 100 | A+C63 | 63 | 100 |
| H063A.68.50.080 | 63 | A+C50 | 50 | 80 |

- Ersatzteile, Zubehör und Spannzangen siehe Teilkatalog 4

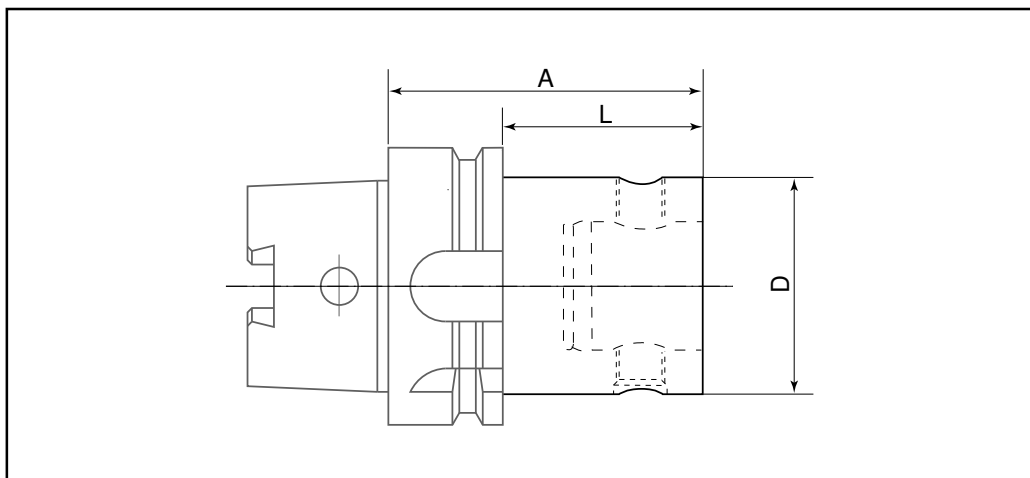
Verlängerungen

DIN 69893 HSK Form A



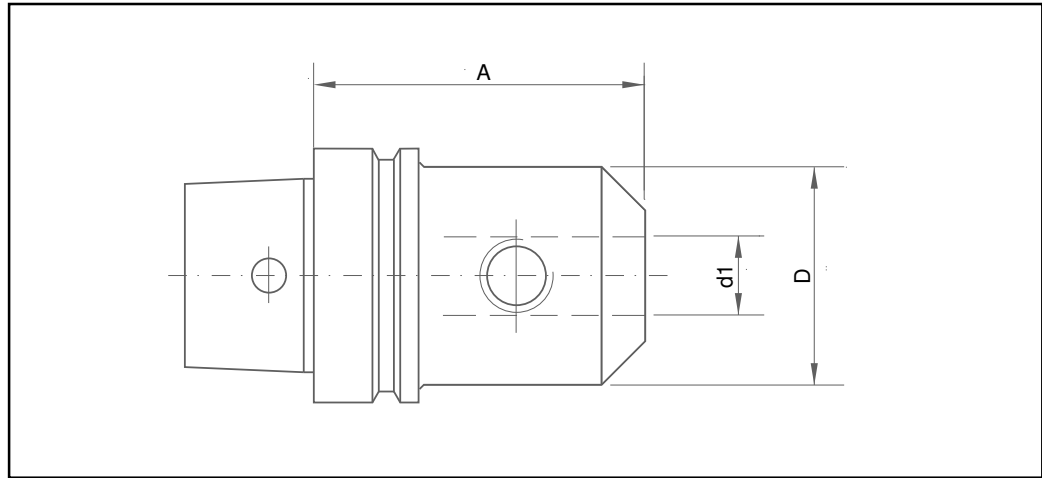
| Bestell-Nr. | Außenkegel | Innenkegel | D | A |
|------------------|------------|------------|-----|-----|
| H100A.68.100.140 | 100 | A+C100 | 100 | 140 |
| H100A.68.100.200 | 100 | A+C100 | 100 | 200 |
| H063A.68.063.080 | 63 | A+C 63 | 63 | 80 |
| H063A.68.063.100 | 63 | A+C 63 | 63 | 100 |
| H050A.68.050.080 | 50 | A+C 50 | 50 | 80 |
| H050A.68.050.100 | 50 | A+C 50 | 50 | 100 |

- Ersatzteile, Zubehör und Spannzangen siehe Teilkatalog 4



| Bestell-Nr. | Kegel | D=STS | L | A |
|-------------------|--------|-------|----|----|
| H100A.90.040.070 | HSK100 | 40 | 41 | 70 |
| H100A.90.050.080 | HSK100 | 50 | 51 | 80 |
| H100A.90.063.080. | HSK100 | 63 | 51 | 80 |
| H100A.90.080.090 | HSK100 | 80 | 61 | 90 |
| H063A.90.025.060 | HSK63 | 25 | 34 | 60 |
| H063A.90.032.060 | HSK63 | 32 | 34 | 60 |
| H063A.90.040.060 | HSK63 | 40 | 34 | 60 |
| H063A.90.050.070 | HSK63 | 50 | 44 | 70 |
| H063A.90.063.070 | HSK63 | 63 | 44 | 70 |
| H050A.90.025.050 | HSK50 | 25 | 24 | 50 |
| H050A.90.032.050 | HSK50 | 32 | 24 | 50 |
| H050A.90.040.050 | HSK50 | 40 | 24 | 50 |
| H050A.90.050.060 | HSK50 | 50 | 34 | 60 |

- Ersatzteile, Zubehör und Spannanzgen siehe Teilkatalog 4



| Bestell-Nr. | Bestell-Nr. Dyn. ausgew. | Kegel | d1 | D | A |
|------------------|--------------------------|-------|----|----|-----|
| H063E.175.06.065 | HD063E.175.10.065 | HSK63 | 6 | 25 | 65 |
| H063E.175.08.065 | HD063E.175.12.080 | HSK63 | 8 | 28 | 65 |
| H063E.175.10.070 | HD063E.175.14.080 | HSK63 | 10 | 35 | 70 |
| H063E.175.12.080 | HD063E.175.16.080 | HSK63 | 12 | 42 | 80 |
| H063E.175.16.080 | HD063E.175.18.080 | HSK63 | 16 | 48 | 80 |
| H063E.175.20.085 | HD063E.175.20.080 | HSK63 | 20 | 52 | 85 |
| H063E.175.25.105 | HD063E.175.25.110 | HSK63 | 25 | 65 | 105 |
| H063E.175.32.110 | HD063E.175.32.110 | HSK63 | 32 | 72 | 110 |
| H050E.175.06.065 | HD050E.175.06.065 | HSK50 | 6 | 25 | 65 |
| H050E.175.08.065 | HD050E.175.08.065 | HSK50 | 8 | 28 | 65 |
| H050E.175.10.070 | HD050E.175.10.070 | HSK50 | 10 | 35 | 70 |
| H050E.175.12.080 | HD050E.175.12.080 | HSK50 | 12 | 42 | 80 |
| H050E.175.16.080 | HD050E.175.16.080 | HSK50 | 16 | 48 | 80 |
| H050E.175.20.085 | HD050E.175.20.085 | HSK50 | 20 | 52 | 85 |
| H050E.175.25.105 | HD050E.175.25.105 | HSK50 | 25 | 65 | 105 |
| H040E.175.06.060 | HD040E.175.06.060 | HSK40 | 6 | 25 | 60 |
| H040E.175.08.060 | HD040E.175.08.060 | HSK40 | 8 | 28 | 60 |
| H040E.175.10.065 | HD040E.175.10.065 | HSK40 | 10 | 35 | 65 |
| H040E.175.12.070 | HD040E.175.12.070 | HSK40 | 12 | 42 | 70 |
| H040E.175.16.070 | HD040E.175.16.070 | HSK40 | 16 | 48 | 70 |
| H040E.175.20.080 | HD040E.175.20.080 | HSK40 | 20 | 52 | 80 |

a: 1. Wuchtqualität und Drehzahl bitte bei Bestellung angeben

- Ersatzteile, Zubehör und Spannzangen siehe Teilkatalog 4

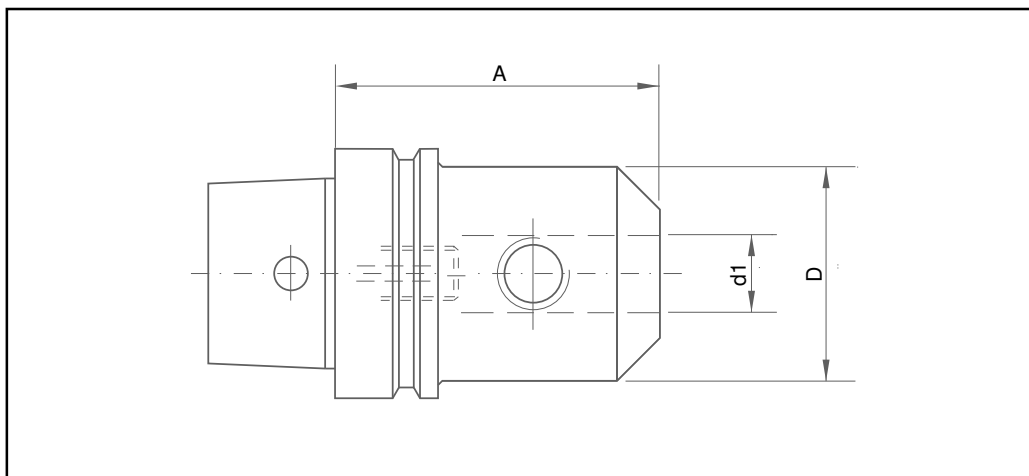
Weldonaufnahmen System Whistle-Notch Form E DIN 1835

DIN 69893 HSK Form E



Präzisions-Werkzeuge

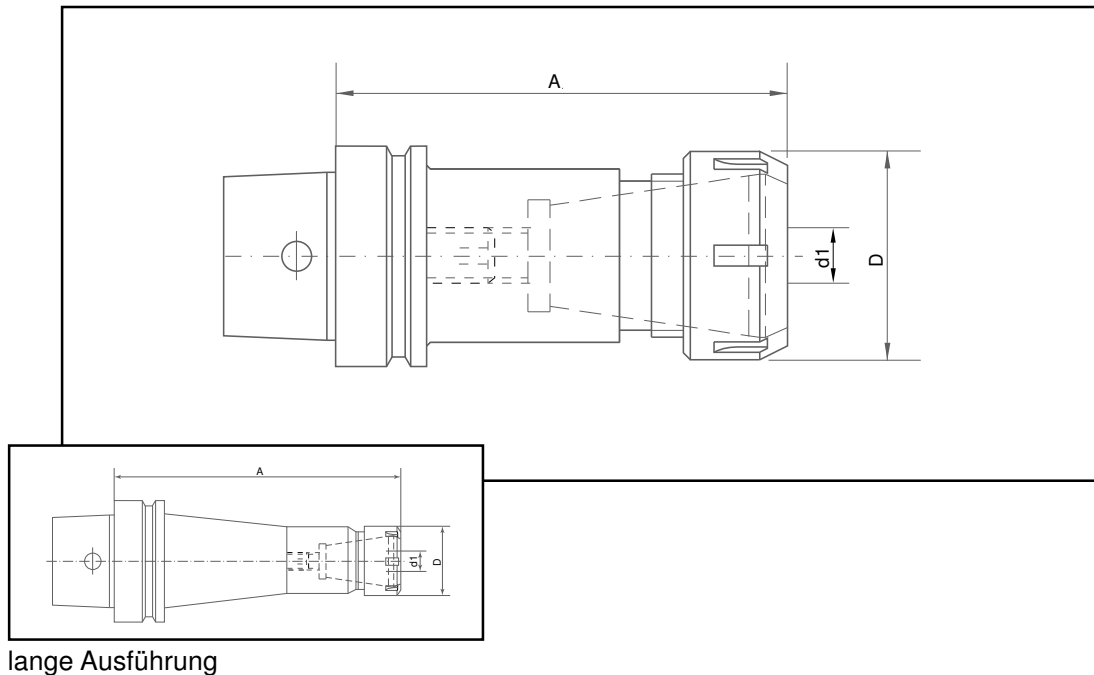
HSK DIN 69893



| Bestell-Nr. | Bestell-Nr. Dyn. ausgew. | Kegel | d1 | D | A |
|------------------|--------------------------|-------|----|----|-----|
| H063E.178.06.080 | HD063E.178.06.080 | HSK63 | 6 | 25 | 80 |
| H063E.178.08.080 | HD063E.178.08.080 | HSK63 | 8 | 28 | 80 |
| H063E.178.10.080 | HD063E.178.10.080 | HSK63 | 10 | 35 | 80 |
| H063E.178.12.090 | HD063E.178.12.090 | HSK63 | 12 | 42 | 90 |
| H063E.178.16.100 | HD063E.178.16.100 | HSK63 | 16 | 48 | 100 |
| H063E.178.20.100 | HD063E.178.20.100 | HSK63 | 20 | 52 | 100 |
| H063E.178.25.110 | HD063E.178.25.110 | HSK63 | 25 | 65 | 110 |
| H063E.178.32.120 | HD063E.178.32.120 | HSK63 | 32 | 72 | 120 |
| H050E.178.06.080 | HD050E.178.06.080 | HSK50 | 6 | 25 | 80 |
| H050E.178.08.080 | HD050E.178.08.080 | HSK50 | 8 | 28 | 80 |
| H050E.178.10.080 | HD050E.178.10.080 | HSK50 | 10 | 35 | 80 |
| H050E.178.12.090 | HD050E.178.12.090 | HSK50 | 12 | 42 | 90 |
| H050E.178.16.100 | HD050E.178.16.100 | HSK50 | 16 | 48 | 100 |
| H050E.178.20.100 | HD050E.178.20.100 | HSK50 | 20 | 52 | 100 |
| H050E.178.25.110 | HD050E.178.25.110 | HSK50 | 25 | 65 | 110 |
| H050E.178.32.120 | HD050E.178.32.120 | HSK50 | 32 | 72 | 120 |
| H040E.178.06.080 | HD040E.178.06.080 | HSK40 | 6 | 25 | 80 |
| H040E.178.08.080 | HD040E.178.08.080 | HSK40 | 8 | 28 | 80 |
| H040E.178.10.080 | HD040E.178.10.080 | HSK40 | 10 | 35 | 80 |
| H040E.178.12.090 | HD040E.178.12.090 | HSK40 | 12 | 42 | 90 |
| H040E.178.16.100 | HD040E.178.16.100 | HSK40 | 16 | 48 | 100 |
| H040E.178.20.100 | HD040E.178.20.100 | HSK40 | 20 | 52 | 100 |

a: 1. Wuchtqualität und Drehzahl bitte bei Bestellung angeben

- Ersatzteile, Zubehör und Spannzangen siehe Teilkatalog 4



| Bestell-Nr. | Bestell-Nr. Dyn. ausgew. | Kegel | Spannzangen | Bereich d1 | D | A |
|------------------|--------------------------|--------|-------------|------------|----|-----|
| H100E.132.20.200 | HD100E.132.20.200 | HSK100 | 470E/ER32 | 2,0-20,0 | 50 | 200 |
| H100E.132.16.200 | HD100E.132.16.200 | HSK100 | 430E/ER25M | 1,0-16,0 | 35 | 200 |
| H063E.132.30.120 | HD063E.132.30.120 | HSK63 | 472E/ER40 | 3,0-30,0 | 63 | 120 |
| H063E.132.30.080 | HD063E.132.30.080 | HSK63 | 472E/ER40 | 3,0-30,0 | 63 | 80 |
| H063E.132.20.160 | HD063E.132.20.160 | HSK63 | 470E/ER32 | 2,0-20,0 | 50 | 160 |
| H063E.132.20.100 | HD063E.132.20.100 | HSK63 | 470E/ER32 | 2,0-20,0 | 50 | 100 |
| H063E.132.16.160 | HD063E.132.16.160 | HSK63 | 430E/ER25M | 1,0-16,0 | 35 | 160 |
| H063E.132.16.090 | HD063E.132.16.090 | HSK63 | 430E/ER25 | 1,0-16,0 | 42 | 90 |
| H063E.132.10.160 | HD063E.132.10.160 | HSK63 | 426E/ER16M | 0,5-10,0 | 22 | 160 |
| H063E.132.10.090 | HD063E.132.10.090 | HSK63 | 426E/ER16M | 0,5-10,0 | 22 | 90 |
| H050E.132.20.150 | HD050E.132.20.150 | HSK50 | 470E/ER32 | 2,0-20,0 | 50 | 150 |
| H050E.132.20.100 | HD050E.132.20.100 | HSK50 | 472E/ER32 | 2,0-20,0 | 50 | 100 |
| H050E.132.16.150 | HD050E.132.16.150 | HSK50 | 430E/ER25M | 1,0-16,0 | 35 | 150 |
| H050E.132.16.090 | HD050E.132.16.090 | HSK50 | 470E/ER25 | 1,0-16,0 | 42 | 90 |
| H050E.132.10.150 | HD050E.132.10.150 | HSK50 | 426E/ER16M | 0,5-10,0 | 22 | 150 |
| H050E.132.10.080 | HD050E.132.10.080 | HSK50 | 426E/ER16M | 0,5-10,0 | 22 | 80 |
| H040E.132.16.120 | HD040E.132.16.120 | HSK40 | 430E/ER25M | 1,0-16,0 | 35 | 120 |
| H040E.132.16.080 | HD040E.132.16.080 | HSK40 | 430E/ER25M | 1,0-16,0 | 35 | 80 |
| H040E.132.10.120 | HD040E.132.10.120 | HSK40 | 426E/ER16M | 0,5-10,0 | 22 | 120 |
| H040E.132.10.070 | HD040E.132.10.070 | HSK40 | 426E/ER16M | 0,5-10,0 | 22 | 70 |

a: Wuchtqualität und Drehzahl bitte bei Bestellung angeben.

- Zur Aufnahme von Spannzangen nach DIN 6499 für Werkzeuge mit Zylinderschaft nach DIN 1835 A
- System ER / ESX. Axiale Abstützung erfolgt durch Anschlagsschraube. Ersatzteile siehe Zubehör
- Für Ausführung mit innerer Kühlmittelzufuhr, Kühlmittelrohr gesondert bestellen
- Ersatzteile, Zubehör und Spannzangen siehe Teilkatalog 4

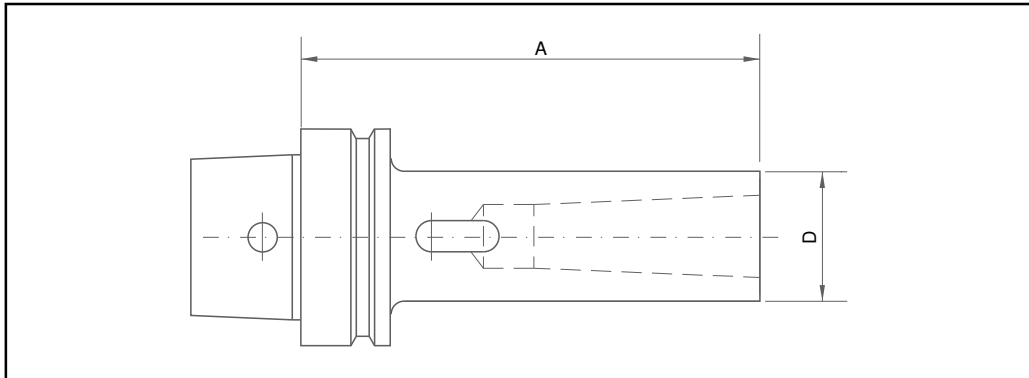
Einsatzhülsen

DIN 69893 HSK Form E



Präzisions-Werkzeuge

HSK DIN 69893

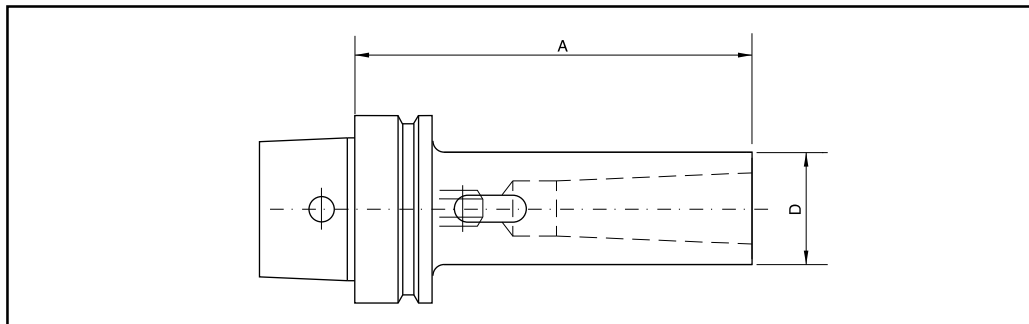


| Bestell-Nr. | Bestell-Nr. ^a Dyn. ausgew. | Kegel | MK | D | A |
|-----------------|---------------------------------------|-------|----|----|-----|
| H063E.61.01.105 | HD063E.61.01.105 | HSK63 | 1 | 25 | 105 |
| H063E.61.02.120 | HD063E.61.02.120 | HSK63 | 2 | 32 | 120 |
| H063E.61.03.140 | HD063E.61.03.140 | HSK63 | 3 | 40 | 140 |
| H063E.61.04.165 | HD063E.61.04.165 | HSK63 | 4 | 48 | 165 |
| H050E.61.01.115 | HD050E.61.01.115 | HSK50 | 1 | 25 | 115 |
| H050E.61.02.130 | HD050E.61.02.130 | HSK50 | 2 | 32 | 130 |
| H050E.61.03.150 | HD050E.61.03.150 | HSK50 | 3 | 40 | 150 |
| H040E.61.01.110 | HD040E.61.01.110 | HSK40 | 1 | 25 | 110 |
| H040E.61.02.120 | HD040E.61.02.120 | HSK40 | 2 | 32 | 120 |

a: 1. Wuchtqualität und Drehzahl bitte bei Bestellung angeben

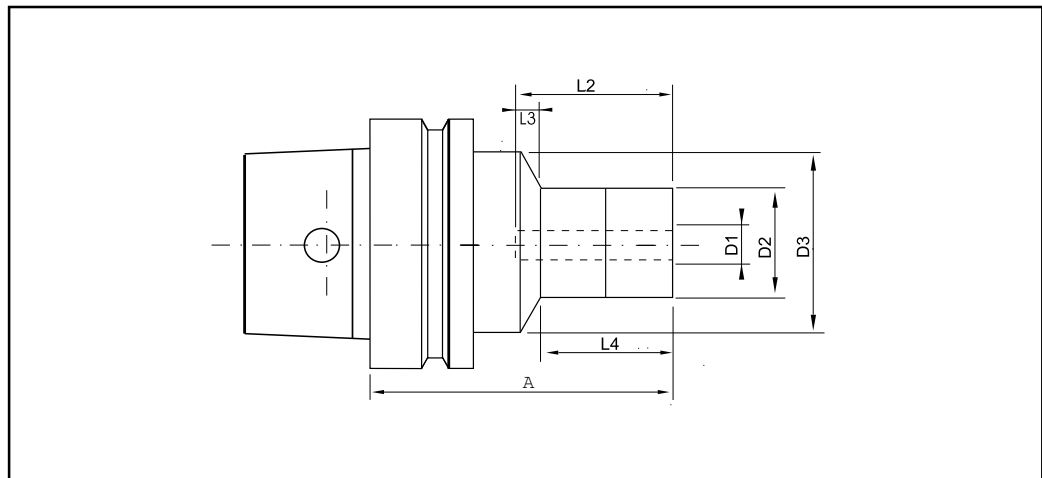
Fräserhülsen mit Anzugsgewinde

DIN 69893 HSK Form E



| Bestell-Nr. | Bestell-Nr. ^a Dyn. ausgew. | Kegel | MK | D | A |
|-----------------|---------------------------------------|-------|----|----|-----|
| H063E.61.01.100 | HD063E.61.01.100 | HSK63 | 1 | 25 | 100 |
| H063E.61.02.125 | HD063E.61.02.125 | HSK63 | 2 | 32 | 125 |
| H063E.61.03.145 | HD063E.61.03.145 | HSK63 | 3 | 40 | 145 |
| H063E.61.04.165 | HD063E.61.04.165 | HSK63 | 4 | 48 | 165 |
| H050E.61.01.100 | HD050E.61.01.100 | HSK50 | 1 | 25 | 100 |
| H050E.61.02.115 | HD050E.61.02.115 | HSK50 | 2 | 32 | 115 |
| H050E.61.03.140 | HD050E.61.03.140 | HSK50 | 3 | 40 | 140 |
| H040E.61.01.100 | HD040E.61.01.100 | HSK40 | 1 | 25 | 100 |
| H040E.61.02.115 | HD040E.61.02.115 | HSK40 | 2 | 32 | 115 |

a: 1. Wuchtqualität und Drehzahl bitte bei Bestellung angeben.



| Bestell-Nr. | Kegel | d1 | d2 | d3 | A | l2 | l3 | l4 |
|-----------------|-------|----|----|----|----|----|----|----|
| H050E.80.06.070 | 50 | 6 | 26 | 40 | 70 | 36 | 10 | 26 |
| H050E.80.08.070 | 50 | 8 | 28 | 40 | 70 | 36 | 10 | 27 |
| H050E.80.10.075 | 50 | 10 | 30 | 40 | 75 | 40 | 10 | 33 |
| H050E.80.12.085 | 50 | 12 | 32 | 40 | 85 | 45 | 10 | 44 |
| H050E.80.14.085 | 50 | 14 | 34 | 40 | 85 | 45 | 10 | 46 |
| H050E.80.16.090 | 50 | 16 | 38 | 42 | 90 | 48 | 10 | 51 |
| H050E.80.18.090 | 50 | 18 | 40 | 42 | 90 | 48 | 10 | 52 |
| H050E.80.20.090 | 50 | 20 | 42 | 42 | 90 | 50 | 10 | 52 |
| H040E.80.06.070 | 40 | 6 | 26 | 34 | 70 | 36 | 10 | 36 |
| H040E.80.08.070 | 40 | 8 | 28 | 34 | 70 | 36 | 10 | 37 |
| H040E.80.10.075 | 40 | 10 | 30 | 34 | 75 | 40 | 10 | 42 |
| H040E.80.12.080 | 40 | 12 | 32 | 34 | 80 | 45 | 10 | 47 |

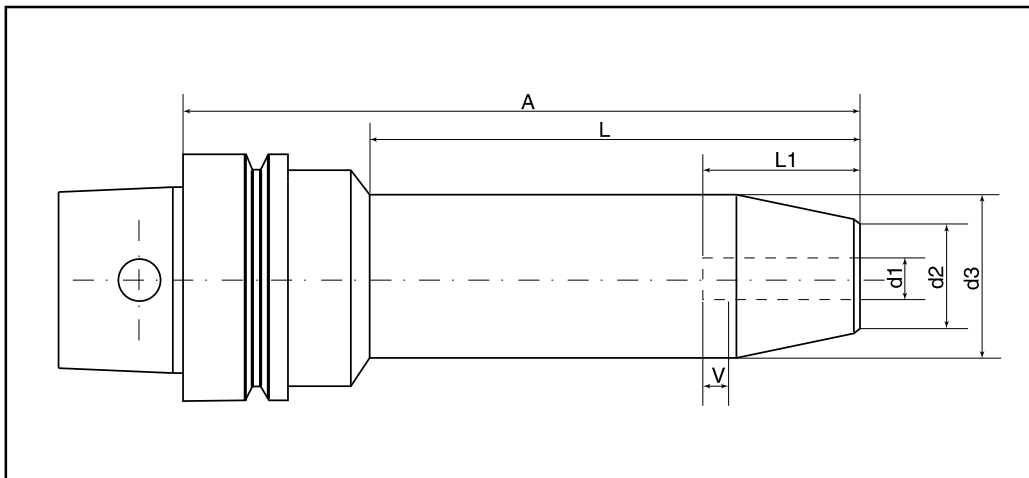
Hydro-Dehnspannfutter verlängert

HSK DIN 69893 Form E



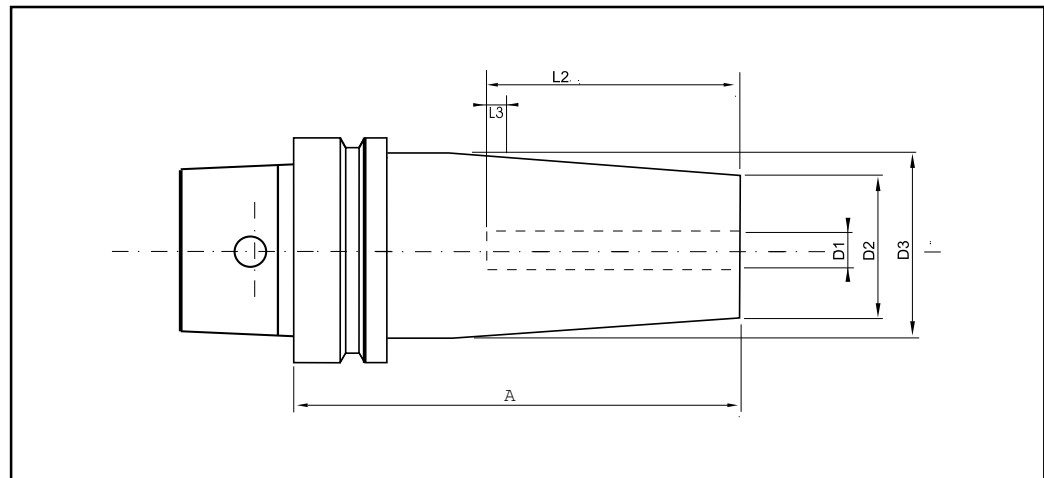
Präzisions-Werkzeuge

HSK DIN 69893



| Bestell-Nr. | HSK | d1 | d2 | d3 | L | L1 | A | Verstellweg V | Einstellschraube |
|-----------------|-----|----|----|----|-----|----|-----|---------------|------------------|
| H063E.80.06.200 | 63 | 6 | 22 | 34 | 150 | 38 | 200 | 6 | M |
| H063E.80.08.200 | 63 | 8 | 24 | 34 | 150 | 38 | 200 | 6 | M |
| H063E.80.10.200 | 63 | 10 | 26 | 34 | 150 | 42 | 200 | 8 | M |
| H063E.80.12.200 | 63 | 12 | 28 | 36 | 150 | 47 | 200 | 8 | M10 |
| H063E.80.14.200 | 63 | 14 | 30 | 36 | 150 | 47 | 200 | 10 | M10 |
| H063E.80.16.200 | 63 | 16 | 32 | 38 | 150 | 50 | 200 | 10 | M12 |
| H063E.80.18.200 | 63 | 18 | 34 | 40 | 150 | 50 | 200 | 10 | M12 |
| H063E.80.20.200 | 63 | 20 | 36 | 42 | 150 | 52 | 200 | 10 | M16 |
| H050E.80.06.200 | 50 | 6 | 22 | 34 | 160 | 38 | 200 | 6 | M |
| H050E.80.08.200 | 50 | 8 | 24 | 34 | 160 | 38 | 200 | 6 | M |
| H050E.80.10.200 | 50 | 10 | 26 | 34 | 160 | 42 | 200 | 8 | M |
| H050E.80.12.200 | 50 | 12 | 28 | 36 | 160 | 47 | 200 | 8 | M10 |
| H050E.80.14.200 | 50 | 14 | 30 | 36 | 160 | 47 | 200 | 10 | M10 |
| H050E.80.16.200 | 50 | 16 | 32 | 38 | 160 | 50 | 200 | 10 | M12 |
| H050E.80.18.200 | 50 | 18 | 34 | 40 | 160 | 50 | 200 | 10 | M12 |
| H050E.80.20.200 | 50 | 20 | 36 | 42 | 160 | 52 | 200 | 10 | M16 |

- Ersatzteile, Zubehör und Spannzangen siehe Teilkatalog 4



| Bestell-Nr. | HSK | d1 | d2 | A | l2 | l3 | Einstell- schraube |
|-----------------|-----|----|----|-----|----|----|-----------------------|
| H063E.75.06.080 | 63 | 6 | 20 | 80 | 36 | 10 | M 5 |
| H063E.75.08.080 | 63 | 8 | 20 | 80 | 36 | 10 | M 6 |
| H063E.75.10.085 | 63 | 10 | 24 | 85 | 42 | 10 | M 8x1 |
| H063E.75.12.090 | 63 | 12 | 24 | 90 | 47 | 10 | M 10x1 |
| H063E.75.14.090 | 63 | 14 | 27 | 90 | 47 | 10 | M 10x1 |
| H063E.75.16.095 | 63 | 16 | 27 | 95 | 50 | 10 | M 12x1 |
| H063E.75.18.095 | 63 | 18 | 33 | 95 | 50 | 10 | M 12x1 |
| H063E.75.20.100 | 63 | 20 | 33 | 100 | 52 | 10 | M 16x1 |
| H063E.75.25.115 | 63 | 25 | 44 | 115 | 58 | 10 | M 16x1 |
| H050E.75.06.080 | 50 | 6 | 20 | 80 | 36 | 10 | M 5 |
| H050E.75.08.080 | 50 | 8 | 20 | 80 | 36 | 10 | M 6 |
| H050E.75.10.085 | 50 | 10 | 24 | 85 | 42 | 10 | M 8x1 |
| H050E.75.12.090 | 50 | 12 | 24 | 90 | 47 | 10 | M 10x1 |
| H050E.75.14.090 | 50 | 14 | 27 | 90 | 47 | 10 | M 10x1 |
| H050E.75.16.095 | 50 | 16 | 27 | 95 | 50 | 10 | M 12x1 |
| H050E.75.18.095 | 50 | 18 | 33 | 95 | 50 | 10 | M 12x1 |
| H050E.75.20.100 | 50 | 20 | 33 | 100 | 52 | 10 | M 16x1 |
| H040E.75.06.080 | 40 | 6 | 20 | 80 | 36 | 10 | M 5 |
| H040E.75.08.080 | 40 | 8 | 20 | 80 | 36 | 10 | M 6 |
| H040E.75.10.080 | 40 | 10 | 24 | 80 | 42 | 10 | M 8x1 |
| H040E.75.12.090 | 40 | 12 | 24 | 90 | 47 | 10 | M 10x1 |
| H040E.75.14.090 | 40 | 14 | 27 | 90 | 47 | 10 | M 10x1 |
| H040E.75.16.090 | 40 | 16 | 27 | 90 | 50 | 10 | M 12x1 |