

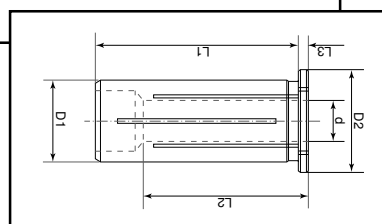
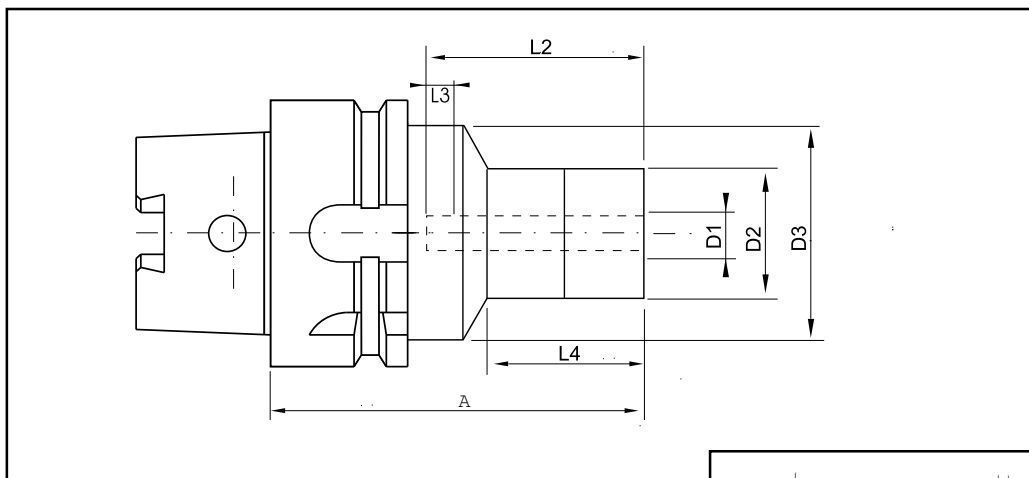
Hydro-Dehnspannfutter N2000 und Reduzierhülse

DIN 69893 HSK Form A



Präzisions-Werkzeuge

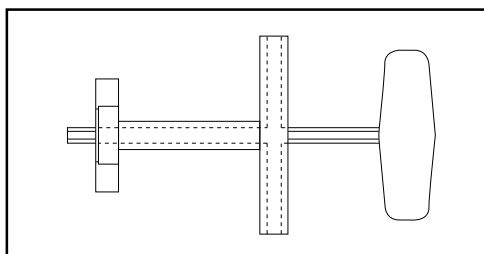
HSK DIN 69893



Reduzierhülse

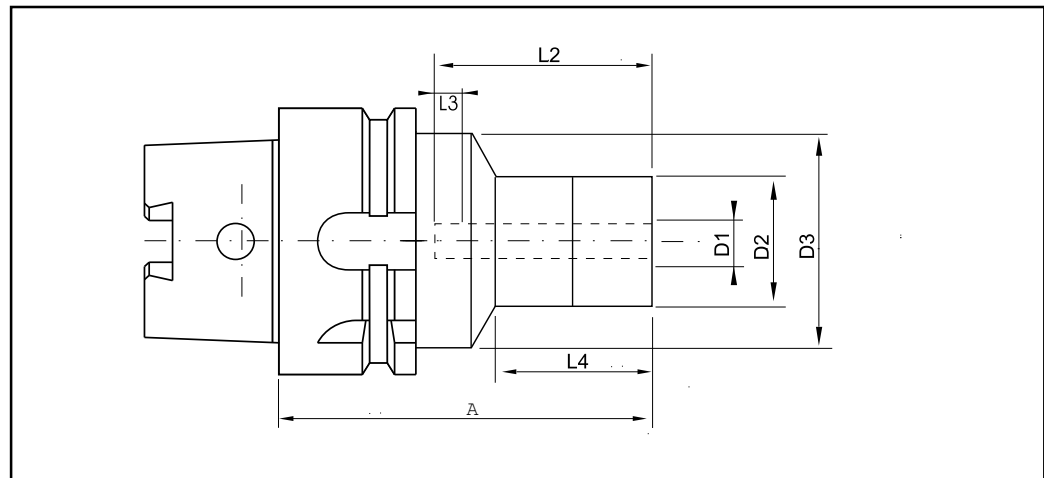
Bestell-Nr.	Kegel	d1	d2	d3	L2	A	L3	L4
H063A.80.20.090	HSK 63	20	42	50	50	90	10	48

Bestell-Nr.	Reduzierhülse d	D1	D2	L1	L2	L3	
20.80.04.51	HS20	4	20	25	51	28	2,5
20.80.05.51	HS20	5	20	25	51	28	2,5
20.80.06.51	HS20	6	20	25	51	36	2,5
20.80.08.51	HS20	8	20	25	51	36	2,5
20.80.10.51	HS20	10	20	25	51	40	2,5
20.80.12.51	HS20	12	20	25	51	45	2,5
20.80.14.51	HS20	14	20	25	51	45	2,5
20.80.16.51	HS20	16	20	25	51	48	2,5



Bestell-Nr.	Ausziehschlüssel	Durchmesser
20.1830.20	HS20	20

- Ausziehschlüssel dient zusätzlich zum Spannen und Entspannen des Hydro-Dehnspannfutters



Bestell-Nr.	Kegel	d1	d2	d3	A	l2	l3	l4
H100A.80.06.075	HSK100	6	26	50	75	36	10	25
H100A.80.08.075	HSK100	8	28	50	75	36	10	25
H100A.80.10.090	HSK100	10	30	50	90	40	10	38
H100A.80.12.095	HSK100	12	32	50	95	45	10	44
H100A.80.14.095	HSK100	14	34	50	95	45	10	44
H100A.80.16.100	HSK100	16	38	50	100	48	10	46
H100A.80.18.100	HSK100	18	40	50	100	48	10	47
H100A.80.20.105	HSK100	20	42	50	105	50	10	47
H100A.80.25.115	HSK100	25	57	57	115	56	10	50
H100A.80.32.120	HSK100	32	60	67	120	60	10	50
H080A.80.06.070	HSK80	6	26	50	70	36	10	25
H080A.80.08.070	HSK80	8	28	50	70	36	10	25
H080A.80.10.080	HSK80	10	30	50	80	40	10	35
H080A.80.12.085	HSK80	12	32	50	85	45	10	40
H080A.80.14.085	HSK80	14	34	50	85	45	10	42
H080A.80.16.095	HSK80	16	38	50	95	48	10	46
H080A.80.18.095	HSK80	18	40	50	95	48	10	48
H080A.80.20.095	HSK80	20	42	50	95	50	10	48
H080A.80.25.115	HSK80	25	57	57	115	56	10	50
H080A.80.32.125	HSK80	32	64	67	125	60	10	64

- Ersatzteile, Zubehör und Spannzangen siehe Teilkatalog 4

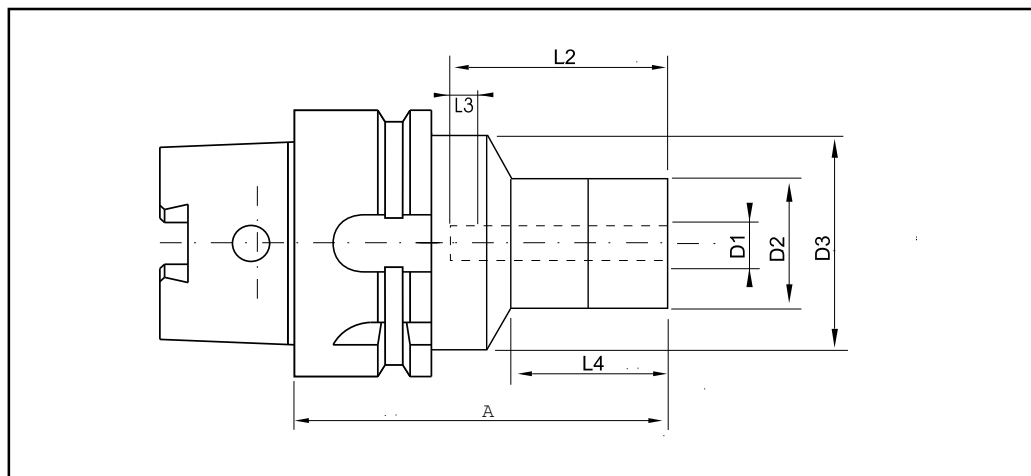
Hydro-Dehnspannfutter

HSK - A DIN 69893-1 Form A

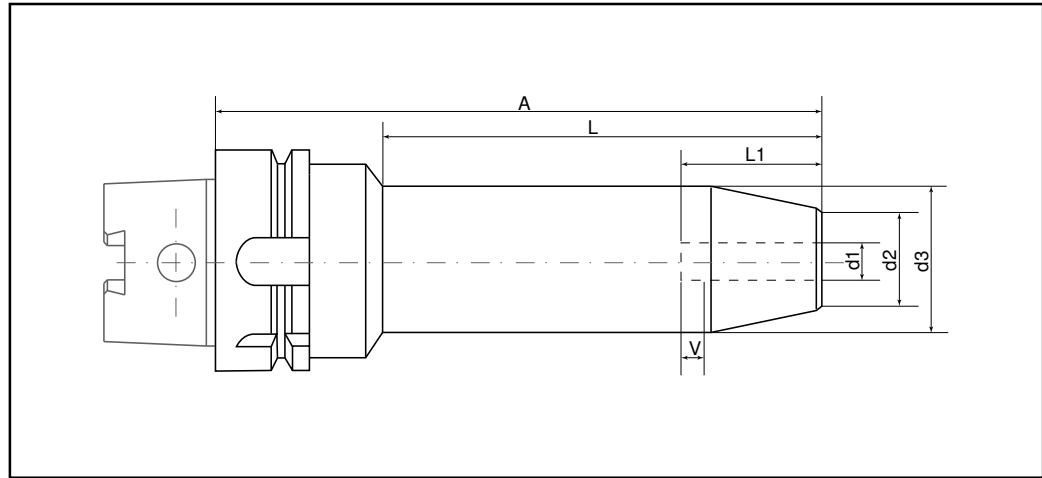


Präzisions-Werkzeuge

HSK DIN 69893



Bestell-Nr.	Kegel	d1	d2	d3	A	l2	l3	l4
H063A.80.06.070	HSK63	6	26	50	70	36	10	25
H063A.80.08.070	HSK63	8	28	50	70	36	10	25
H063A.80.10.080	HSK63	10	30	50	80	40	10	35
H063A.80.12.085	HSK63	12	32	50	85	45	10	40
H063A.80.14.085	HSK63	14	34	50	85	45	10	42
H063A.80.16.090	HSK63	16	38	50	90	48	10	46
H063A.80.18.090	HSK63	18	40	50	90	48	10	48
H063A.80.20.090	HSK63	20	42	50	90	50	10	48
H063A.80.25.110	HSK63	25	57	53	110	56	10	50
H063A.80.32.125	HSK63	32	64	53	125	60	10	61
H050A.80.06.070	HSK50	6	26	40	70	36	10	26
H050A.80.08.070	HSK50	8	28	40	70	36	10	27
H050A.80.10.075	HSK50	10	30	40	75	40	10	33
H050A.80.12.085	HSK50	12	32	40	85	45	10	44
H050A.80.14.085	HSK50	14	34	40	85	45	10	46
H050A.80.16.090	HSK50	16	38	42	90	48	10	51
H050A.80.18.090	HSK50	18	40	42	90	48	10	52
H050A.80.20.090	HSK50	20	42	42	90	50	10	52
H040A.80.06.070	HSK40	6	26	34	70	36	10	36
H040A.80.08.070	HSK40	8	28	34	70	36	10	37
H040A.80.10.075	HSK40	10	30	34	75	40	10	42
H040A.80.12.080	HSK40	12	32	34	80	45	10	47



Bestell-Nr.	Kegel	d1	d2	d3	L	L1	A	Verstellweg V	Einstellschraube
H63AC.80.06.200	HSK63	6	22	34	150	38	200	6	M5
H63AC.80.08.200	HSK63	8	24	34	150	38	200	6	M6
H63AC.80.10.200	HSK63	10	26	34	150	42	200	8	M8
H63AC.80.12.200	HSK63	12	28	36	150	47	200	8	M10
H63AC.80.14.200	HSK63	14	30	36	150	47	200	10	M10
H63AC.80.16.200	HSK63	16	32	38	150	50	200	10	M12
H63AC.80.18.200	HSK63	18	34	40	150	50	200	10	M12
H63AC.80.20.200	HSK63	20	36	42	150	52	200	10	M16
H50AC.80.06.200	HSK50	6	22	34	160	38	200	6	M5
H50AC.80.08.200	HSK50	8	24	34	160	38	200	6	M6
H50AC.80.10.200	HSK50	10	26	34	160	42	200	8	M8
H50AC.80.12.200	HSK50	12	28	36	160	47	200	8	M10
H50AC.80.14.200	HSK50	14	30	36	160	47	200	10	M10
H50AC.80.16.200	HSK50	16	32	38	160	50	200	10	M12
H50AC.80.18.200	HSK50	18	34	40	160	50	200	10	M12
H50AC.80.20.200	HSK50	20	36	42	160	52	200	10	M16

- Ersatzteile, Zubehör und Spannzangen siehe Teilkatalog 4

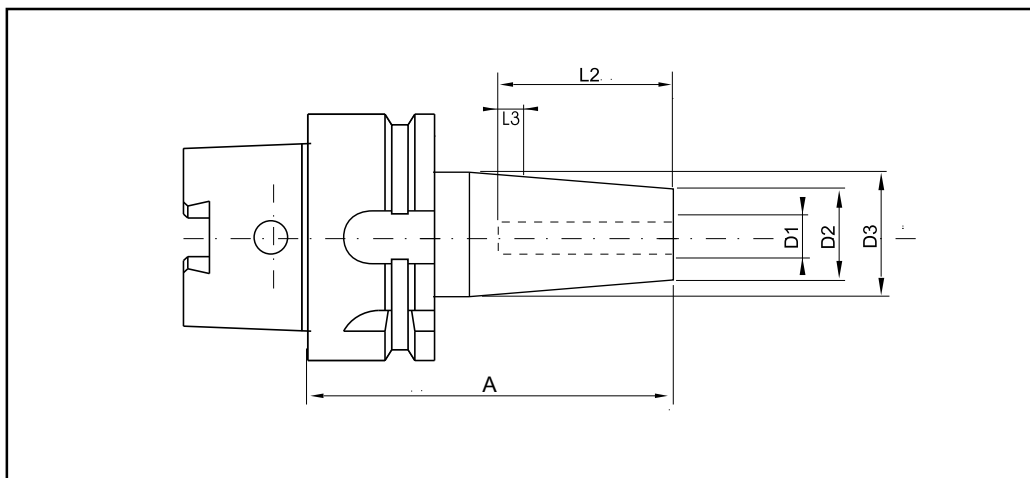
Schrumpffutter

DIN 69893 HSK Form A

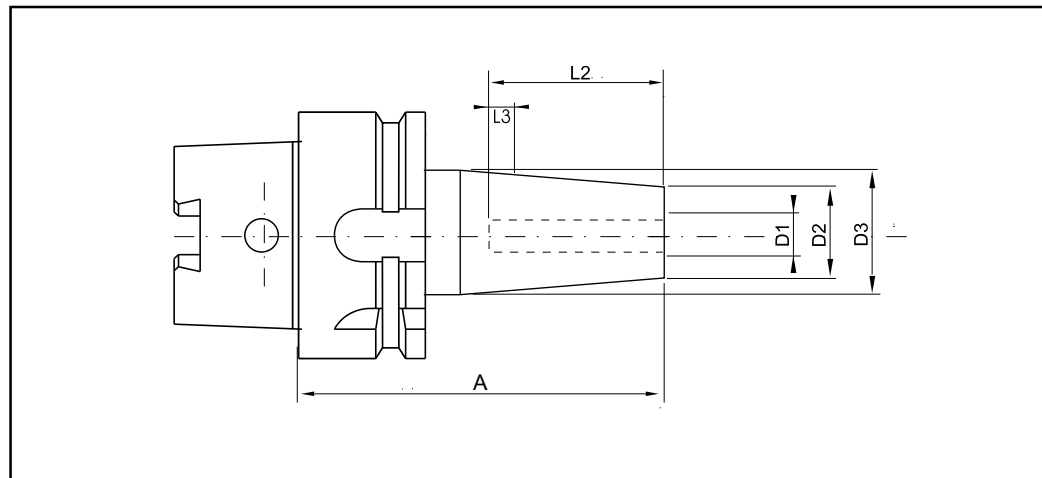


Präzisions-Werkzeuge

HSK DIN 69893



Bestell-Nr.	HSK	d1	d2	A	l2	l3	Einstell- schraube
H100A.75.06.085	100	6	20	85	36	10	M 5
H100A.75.08.085	100	8	20	85	36	10	M 6
H100A.75.10.090	100	10	24	90	42	10	M 8x1
H100A.75.12.095	100	12	24	95	47	10	M 10x1
H100A.75.14.095	100	14	27	95	47	10	M 10x1
H100A.75.16.100	100	16	27	100	50	10	M 12x1
H100A.75.18.100	100	18	33	100	50	10	M 12x1
H100A.75.20.105	100	20	33	105	52	10	M 16x1
H100A.75.25.115	100	25	44	115	58	10	M 16x1
H100A.75.32.120	100	32	44	120	61	10	M 16x1
H080A.75.06.085	80	6	20	85	36	10	M 5
H080A.75.08.085	80	8	20	85	36	10	M 6
H080A.75.10.090	80	10	24	90	42	10	M 8x1
H080A.75.12.095	80	12	24	95	47	10	M 10x1
H080A.75.14.095	80	14	27	95	47	10	M 10x1
H080A.75.16.100	80	16	27	100	50	10	M 12x1
H080A.75.18.100	80	18	33	100	50	10	M 12x1
H080A.75.20.105	80	20	33	105	52	10	M 16x1
H080A.75.25.115	80	25	44	115	58	10	M 16x1
H080A.75.32.120	80	32	44	120	61	10	M 16x1



Bestell-Nr.	HSK	d1	d2	A	l2	l3	Einstell- schraube
H063A.75.06.080	63	6	20	80	36	10	M 5
H063A.75.08.080	63	8	20	80	36	10	M 6
H063A.75.10.085	63	10	24	85	42	10	M 8x1
H063A.75.12.090	63	12	24	90	47	10	M 10x1
H063A.75.14.090	63	14	27	90	47	10	M 10x1
H063A.75.16.095	63	16	27	95	50	10	M 12x1
H063A.75.18.095	63	18	33	95	50	10	M 12x1
H063A.75.20.100	63	20	33	100	52	10	M 16x1
H063A.75.25.115	63	25	44	115	58	10	M 16x1
H063A.75.32.120	63	32	44	120	61	10	M 16x1
H050A.75.06.080	50	6	20	80	36	10	M 5
H050A.75.08.080	50	8	20	80	36	10	M 6
H050A.75.10.085	50	10	24	85	42	10	M 8x1
H050A.75.12.090	50	12	24	90	47	10	M 10x1
H050A.75.14.090	50	14	27	90	47	10	M 10x1
H050A.75.16.095	50	16	27	95	50	10	M 12x1
H050A.75.18.095	50	18	33	95	50	10	M 12x1
H050A.75.20.100	50	20	33	100	52	10	M 16x1
H040A.75.06.080	40	6	20	80	36	10	M 5
H040A.75.08.080	40	8	20	80	36	10	M 6
H040A.75.10.080	40	10	24	80	42	10	M 8x1
H040A.75.12.090	40	12	24	90	47	10	M 10x1
H040A.75.14.090	40	14	27	90	47	10	M 10x1
H040A.75.16.090	40	16	27	90	50	10	M 12x1

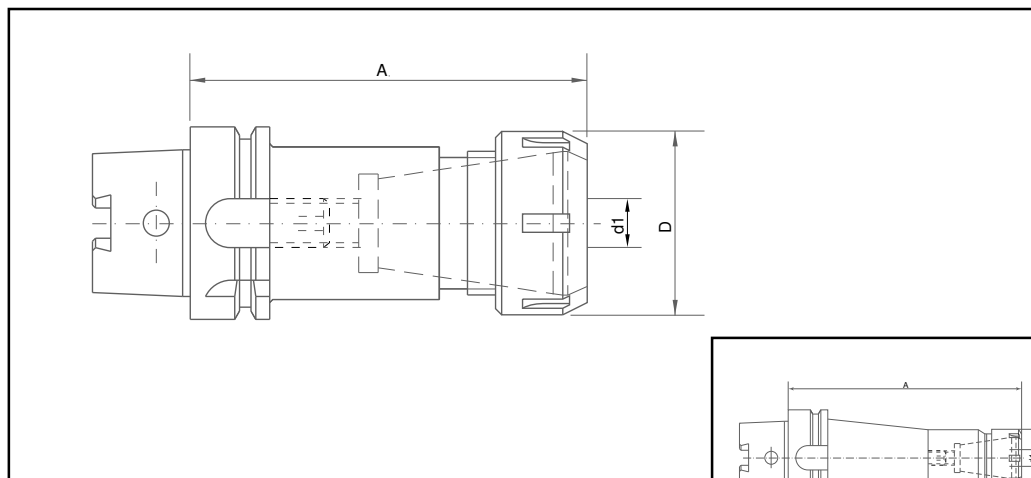
Spannzangenfutter System Rego-Fix ER DIN 6499

DIN 69893 HSK Form A + C



Präzisions-Werkzeuge

HSK DIN 69893

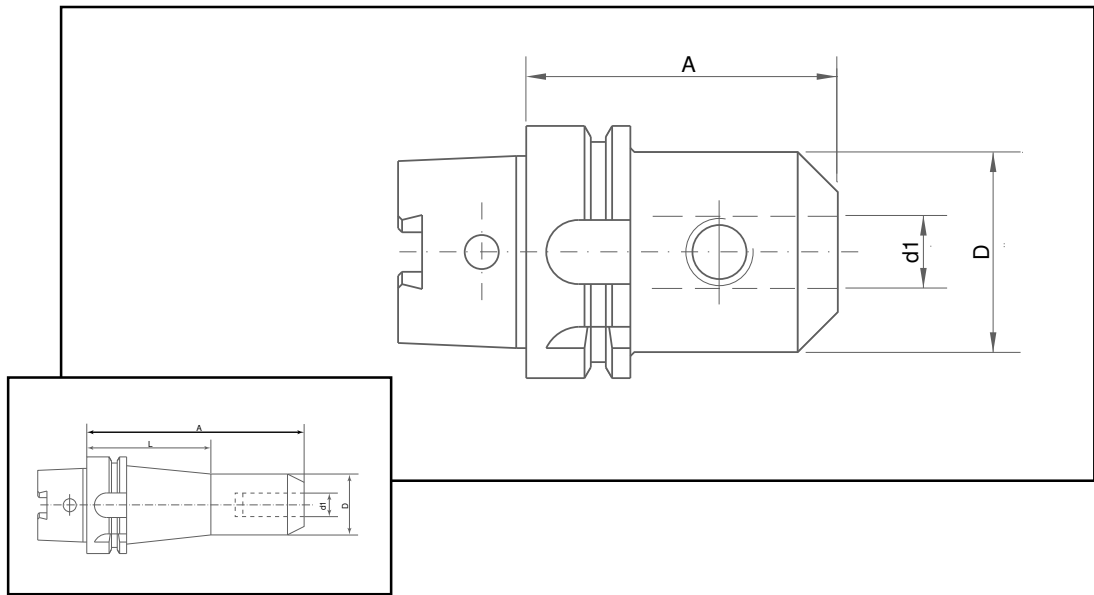


lange Ausführung – Mini Mutter –

Bestell-Nr.	Bestell-Nr. ^a Dyn. ausgew.	Kegel	Spannzangen	Bereich d1	D	A
H100AC.132.30.160	HD100AC.132.30.160	HSK100	472E/ER40	3,0-30,0	63	160
H100AC.132.30.120	HD100AC.132.30.120	HSK100	472E/ER40	3,0-30,0	63	120
H100AC.132.20.160	HD100AC.132.20.160	HSK100	470E/ER32	2,0-20,0	50	160
H100AC.132.20.100	HD100AC.132.20.100	HSK100	470E/ER32	2,0-20,0	50	100
H100AC.132.16.160	HD100AC.132.16.160	HSK100	430E/ER25	1,0-16,0	42	160
H063AC.132.30.160	HD063AC.132.30.160	HSK63	472E/ER40	3,0-30,0	63	160
H063AC.132.30.120	HD063AC.132.30.120	HSK63	472E/ER40	3,0-30,0	63	120
H063AC.132.20.160	HD063AC.132.20.160	HSK63	470E/ER32	2,0-20,0	50	160
H063AC.132.20.100	HD063AC.132.20.100	HSK63	470E/ER32	2,0-20,0	50	100
H063AC.132.16.160	HD063AC.132.16.160	HSK63	430E/ER25M	1,0-16,0	35	160
H063AC.132.16.090	HD063AC.132.16.090	HSK63	430E/ER25	1,0-16,0	42	90
H063AC.132.10.160	HD063AC.132.10.160	HSK63	426E/ER16M	0,5-10,0	22	160
H063AC.132.10.090	HD063AC.132.10.090	HSK63	426E/ER16M	0,5-10,0	22	90
H050AC.132.20.160	HD050AC.132.20.160	HSK50	470E/ER32	2,0-20,0	50	160
H050AC.132.20.100	HD050AC.132.20.100	HSK50	470E/ER32	2,0-20,0	50	100
H050AC.132.16.150	HD050AC.132.16.150	HSK50	430E/ER25M	1,0-16,0	35	150
H050AC.132.16.095	HD050AC.132.16.095	HSK50	430E/ER25	1,0-16,0	42	95
H050AC.132.10.150	HD050AC.132.10.150	HSK50	426E/ER16M	0,5-10,0	22	150
H050AC.132.10.080	HD050AC.132.10.080	HSK50	426E/ER16M	0,5-10,0	22	80
H040AC.132.20.100	HD040AC.132.20.100	HSK40	470E/ER32	2,0-20,0	50	100
H040AC.132.16.120	HD040AC.132.16.120	HSK40	430E/ER25M	1,0-16,0	35	120
H040AC.132.16.080	HD040AC.132.16.080	HSK40	430E/ER25	1,0-16,0	42	80
H040AC.132.10.120	HD040AC.132.10.120	HSK40	426E/ER16M	0,5-10,0	22	120
H040AC.132.10.070	HD040AC.132.10.070	HSK40	426E/ER16M	0,5-10,0	22	70
H032AC.132.16.070	HD032AC.132.16.070	HSK32	430E/ER25M	1,0-16,0	35	70
H032AC.132.10.090	HD032AC.132.10.090	HSK32	426E/ER16M	0,5-10,0	22	90
H032AC.132.10.065	HD032AC.132.10.065	HSK32	426E/ER16M	0,5-10,0	22	65

a: Wuchtqualität und Drehzahl bitte bei Bestellung angeben

- Zur Aufnahme von Spannzangen nach DIN 6499 für Werkzeuge mit Zylinderschaft nach DIN 1835 A
- System ER / ESX. Axiale Abstützung erfolgt durch Anschlagsschraube
- Für Ausführung mit innerer Kühlmittelzufuhr, Kühlmittelrohr gesondert bestellen
- Ersatzteile, Zubehör und Spannzangen siehe Teilkatalog 4



lange Ausführung

Bestell-Nr.	Bestell-Nr. ^a Dyn. ausgew.	Kegel	d1	D	L	A
H100AC.175.06.160	HD100AC.175.06.160	HSK100	6	18	110	160
H100AC.175.06.090	HD100AC.175.06.090	HSK100	6	25	-	90
H100AC.175.08.160	HD100AC.175.08.160	HSK100	8	22	110	160
H100AC.175.08.090	HD100AC.175.08.090	HSK100	8	28	-	90
H100AC.175.10.160	HD100AC.175.10.160	HSK100	10	30	95	160
H100AC.175.10.090	HD100AC.175.10.090	HSK100	10	35	-	90
H100AC.175.12.160	HD100AC.175.12.160	HSK100	12	35	90	160
H100AC.175.12.100	HD100AC.175.12.100	HSK100	12	42	-	100
H100AC.175.14.100	HD100AC.175.14.100	HSK100	14	44	-	100
H100AC.175.16.160	HD100AC.175.16.160	HSK100	16	42	90	160
H100AC.175.16.100	HD100AC.175.16.100	HSK100	16	48	-	100
H100AC.175.18.100	HD100AC.175.18.100	HSK100	18	50	-	100
H100AC.175.20.160	HD100AC.175.20.160	HSK100	20	45	90	160
H100AC.175.20.110	HD100AC.175.20.110	HSK100	20	52	-	110
H100AC.175.25.120	HD100AC.175.25.120	HSK100	25	65	-	120
H100AC.175.32.120	HD100AC.175.32.120	HSK100	32	72	-	120
H100AC.175.40.120	HD100AC.175.40.120	HSK100	40	80	-	120
H063AC.175.06.140	HD063AC.175.06.140	HSK63	6	18	75	140
H063AC.175.06.065	HD063AC.175.06.065	HSK63	6	25	-	65
H063AC.175.08.140	HD063AC.175.08.140	HSK63	8	22	75	140
H063AC.175.08.065	HD063AC.175.08.065	HSK63	8	28	-	65
H063AC.175.10.140	HD063AC.175.10.140	HSK63	10	30	75	140
H063AC.175.10.065	HD063AC.175.10.065	HSK63	10	35	-	65
H063AC.175.12.140	HD063AC.175.12.140	HSK63	12	35	75	140
H063AC.175.12.080	HD063AC.175.12.080	HSK63	12	42	-	80
H063AC.175.14.080	HD063AC.175.14.080	HSK63	14	44	-	80
H063AC.175.16.140	HD063AC.175.16.140	HSK63	16	42	75	140
H063AC.175.16.080	HD063AC.175.16.080	HSK63	16	48	-	80
H063AC.175.18.080	HD063AC.175.18.080	HSK63	18	50	-	80
H063AC.175.20.080	HD063AC.175.20.080	HSK63	20	52	-	80
H063AC.175.25.110	HD063AC.175.25.110	HSK63	25	65	-	110
H063AC.175.32.110	HD063AC.175.32.110	HSK63	32	72	-	110

a: 1. Wuchtqualität und Drehzahl bitte bei Bestellung angeben

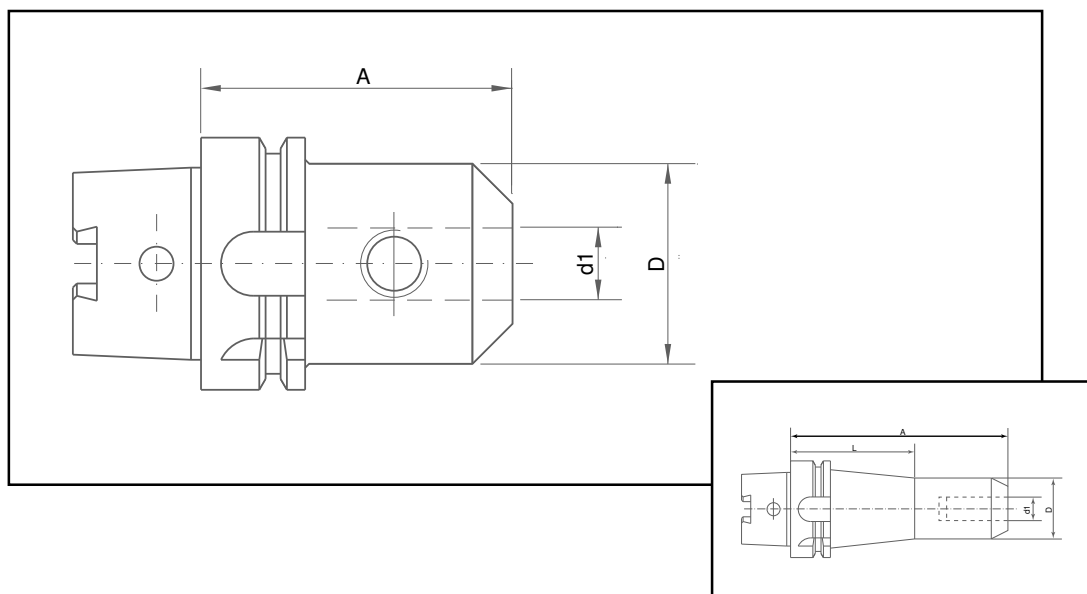
Weldonaufnahmen Form B DIN 1835

DIN 69893 HSK Form A + C



Präzisions-Werkzeuge

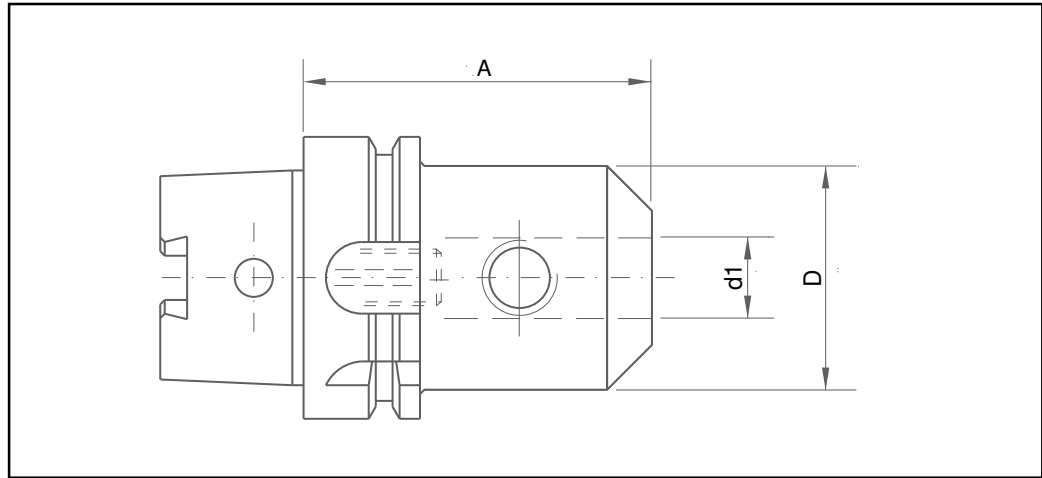
HSK DIN 69893



lange Ausführung

Bestell-Nr.	Bestell-Nr. ^a Dyn. ausgew.	Kegel	d1	D	L	A
H050AC.175.06.120	HD050AC.175.06.120	HSK50	6	18	70	120
H050AC.175.06.065	HD050AC.175.06.065	HSK50	6	25	-	65
H050AC.175.08.120	HD050AC.175.08.120	HSK50	8	22	70	120
H050AC.175.08.065	HD050AC.175.08.065	HSK50	8	28	-	65
H050AC.175.10.140	HD050AC.175.10.140	HSK50	10	30	75	140
H050AC.175.10.65	HD050AC.175.10.065	HSK50	10	35	-	65
H050AC.175.12.140	HD050AC.175.12.140	HSK50	12	35	75	140
H050AC.175.12.080	HD050AC.175.12.080	HSK50	12	42	-	80
H050AC.175.14.080	HD050AC.175.14.080	HSK50	14	44	-	80
H050AC.175.16.080	HD050AC.175.16.080	HSK50	16	48	-	80
H050AC.175.18.080	HD050AC.175.18.080	HSK50	18	50	-	80
H050AC.175.20.080	HD050AC.175.20.080	HSK50	20	52	-	80
H050AC.175.25.105	HD050AC.175.25.105	HSK50	25	65	-	105
H040AC.175.06.120	HD040AC.175.06.120	HSK40	6	18	70	120
H040AC.175.06.060	HD040AC.175.06.060	HSK40	6	25	-	60
H040AC.175.08.120	HD040AC.175.08.120	HSK40	8	22	70	120
H040AC.175.08.060	HD040AC.175.08.060	HSK40	8	28	-	60
H040AC.175.10.140	HD040AC.175.10.140	HSK40	10	30	75	140
H040AC.175.10.065	HD040AC.175.10.065	HSK40	10	35	-	65
H040AC.175.12.140	HD040AC.175.12.140	HSK40	12	34	-	140
H040AC.175.12.070	HD040AC.175.12.070	HSK40	12	42	-	70
H040AC.175.14.070	HD040AC.175.14.070	HSK40	14	44	-	70
H040AC.175.16.080	HD040AC.175.16.080	HSK40	16	48	-	80
H040AC.175.18.080	HD040AC.175.18.080	HSK40	18	50	-	80
H040AC.175.20.080	HD040AC.175.20.080	HSK40	20	52	-	80
H032AC.175.06.060	HD032AC.175.06.060	HSK32	6	25	-	60
H032AC.175.08.060	HD032AC.175.08.060	HSK32	8	28	-	60
H032AC.175.10.065	HD032AC.175.10.065	HSK32	10	35	-	65
H032AC.175.12.075	HD032AC.175.12.075	HSK32	12	42	-	75
H032AC.175.14.075	HD032AC.175.14.075	HSK32	14	44	-	75
H032AC.175.16.075	HD032AC.175.16.075	HSK32	16	48	-	75

a: 1. Wuchtqualität und Drehzahl bitte bei Bestellung angeben



Bestell-Nr.	Bestell-Nr. ^a Dyn. ausgew.	Kegel	d1	D	A
H100AC.178.06.090	HD100AC.178.06.090	HSK100	6	25	90
H100AC.178.08.090	HD100AC.178.08.090	HSK100	8	28	90
H100AC.178.10.090	HD100AC.178.10.090	HSK100	10	35	90
H100AC.178.12.100	HD100AC.178.12.100	HSK100	12	42	100
H100AC.178.14.100	HD100AC.178.14.100	HSK100	14	44	100
H100AC.178.16.100	HD100AC.178.16.100	HSK100	16	48	100
H100AC.178.18.100	HD100AC.178.18.100	HSK100	18	50	100
H100AC.178.20.100	HD100AC.178.20.100	HSK100	20	52	110
H100AC.178.25.110	HD100AC.178.25.110	HSK100	25	65	120
H100AC.178.32.120	HD100AC.178.32.120	HSK100	32	72	120
H100AC.178.40.130	HD100AC.178.40.130	HSK100	40	80	130
H063AC.178.06.080	HD063AC.178.06.080	HSK63	6	25	80
H063AC.178.08.080	HD063AC.178.08.080	HSK63	8	28	80
H063AC.178.10.080	HD063AC.178.10.080	HSK63	10	35	80
H063AC.178.12.090	HD063AC.178.12.090	HSK63	12	42	90
H063AC.178.14.090	HD063AC.178.14.090	HSK63	14	44	90
H063AC.178.16.100	HD063AC.178.16.100	HSK63	16	48	100
H063AC.178.18.100	HD063AC.178.18.100	HSK63	18	50	100
H063AC.178.20.100	HD063AC.178.20.100	HSK63	20	52	100
H063AC.178.25.110	HD063AC.178.25.110	HSK63	25	65	110
H063AC.178.32.115	HD063AC.178.32.115	HSK63	32	72	115

a: 1. Wuchtqualität und Drehzahl bitte bei Bestellung angeben

- Ersatzteile, Zubehör und Spannzangen siehe Teilkatalog 4

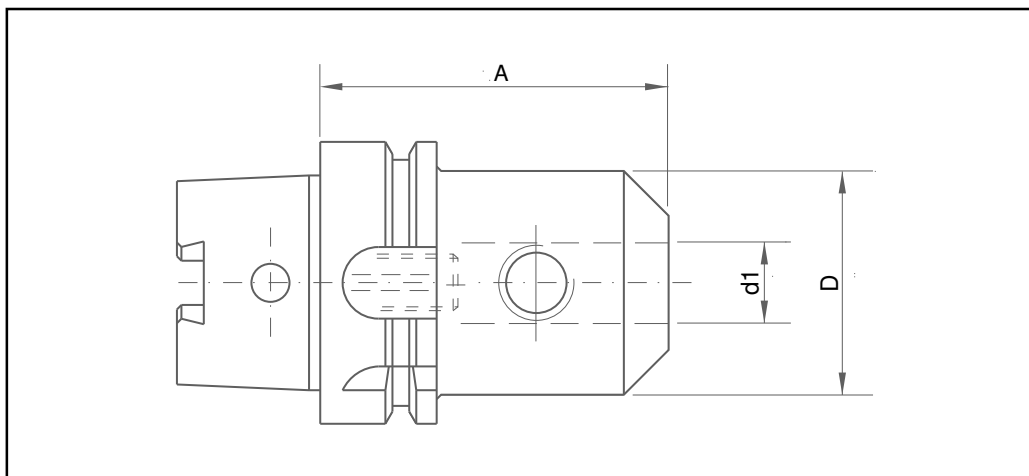
Weldonaufnahmen System Whistle-Notch Form E DIN 1835

DIN 69893 HSK Form A + C



Präzisions-Werkzeuge

HSK DIN 69893

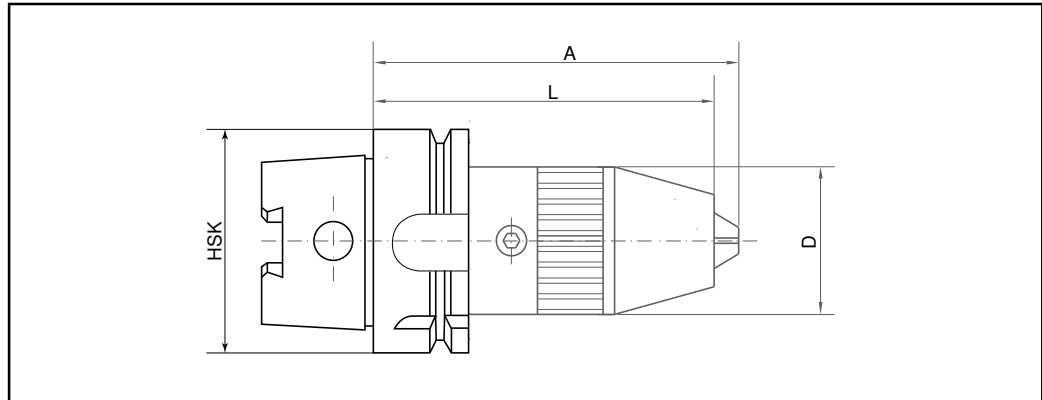


Bestell-Nr.	Bestell-Nr. ^a Dyn. ausgew.	Kegel	d1	D	A
H050AC.178.06.080	HD050AC.178.06.080	HSK50	6	25	80
H050AC.178.08.080	HD050AC.178.08.080	HSK50	8	28	80
H050AC.178.10.080	HD050AC.178.10.080	HSK50	10	35	80
H050AC.178.12.090	HD050AC.178.12.090	HSK50	12	42	90
H050AC.178.14.090	HD050AC.178.14.090	HSK50	14	44	90
H050AC.178.16.100	HD050AC.178.16.100	HSK50	16	48	100
H050AC.178.18.100	HD050AC.178.18.100	HSK50	18	50	100
H050AC.178.20.100	HD050AC.178.20.100	HSK50	20	52	100
H050AC.178.25.110	HD050AC.178.25.110	HSK50	25	65	110
H050AC.178.32.120	HD050AC.178.32.120	HSK50	32	72	120
H040AC.178.06.080	HD040AC.178.06.080	HSK40	6	25	80
H040AC.178.08.080	HD040AC.178.08.080	HSK40	8	28	80
H040AC.178.10.080	HD040AC.178.10.080	HSK40	10	35	80
H040AC.178.12.090	HD040AC.178.12.090	HSK40	12	42	90
H040AC.178.14.090	HD040AC.178.14.090	HSK40	14	44	90
H040AC.178.16.100	HD040AC.178.16.100	HSK40	16	48	100
H040AC.178.18.100	HD040AC.178.18.100	HSK40	18	50	100
H040AC.178.20.100	HD040AC.178.20.100	HSK40	20	52	100

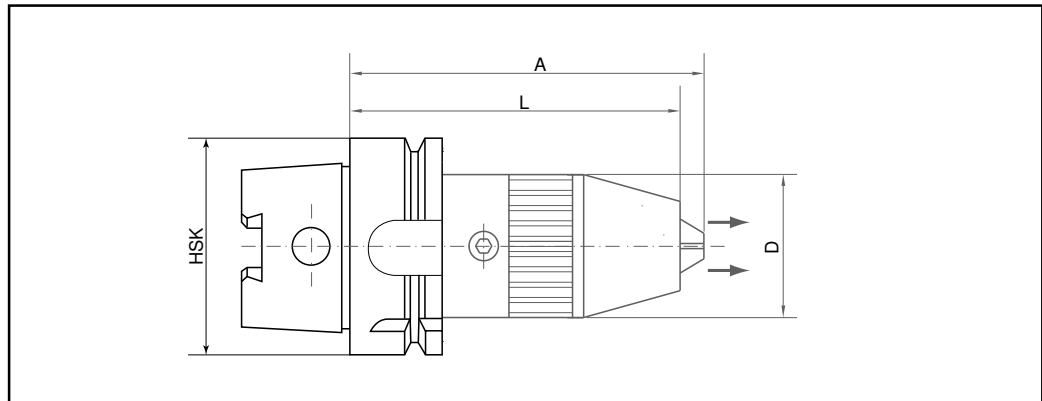
a: 1. Wuchtqualität und Drehzahl bitte bei Bestellung angeben

- Ersatzteile, Zubehör und Spannzangen siehe Teilkatalog 4

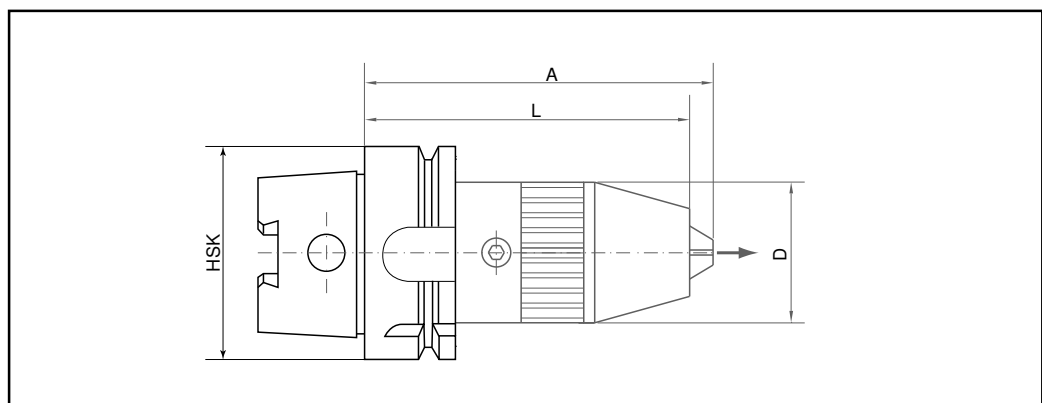
NC - Kurzbohrfutter
DIN 69893 Form A + C



NC - Kurzbohrfutter



NC - Kurzbohrfutter mit dezentraler Kühlung



NC - Kurzbohrfutter mit zentraler Kühlung

NC - Kurzbohrfutter

DIN 69893 Form A + C


HSK DIN 69893

Bestell-Nr.	Kegel	Spannbereich	D	L	A
H100AC.138.16.118	HSK100	2,5-16	57	107	118
H100AC.138.13.113	HSK100	1,0-13	50	107	113
H063AC.138.16.115	HSK63	2,5-16	57	104	115
H063AC.138.13.110	HSK63	1,0-13	50	104	110
H050AC.138.08.108	HSK50	0,5-08	36	78	81
H050AC.138.13.122	HSK50	1,0-13	50	116	122

- hohe Präzision und Rundlaufgenauigkeit - Links - Rechtslaufbetrieb (für Maschinen mit Bremsmotoren)
- einfache Bedienung, Spannen und Lösen über Sechskant - Stiftschlüssel
- kurze und stabile Bauweise, Werkzeugschaft und Futter bilden eine Einheit - Form E und Form F auf Anfrage
- Ersatzteile, Zubehör und Spannzangen siehe Teilkatalog 4

Bestell-Nr.	Kegel	Spannbereich	D	L	A
H100AC.139.16.121	HSK100	2,5-16	57	110	121
H100AC.139.13.116	HSK100	1,0-13	50	110	116
H063AC.139.16.115	HSK63	2,5-16	57	104	115
H063AC.139.13.110	HSK63	1,0-13	50	104	110
H050AC.139.08.085	HSK50	0,5-08	36	82	85
H050AC.139.13.122	HSK50	1,0-13	50	116	122

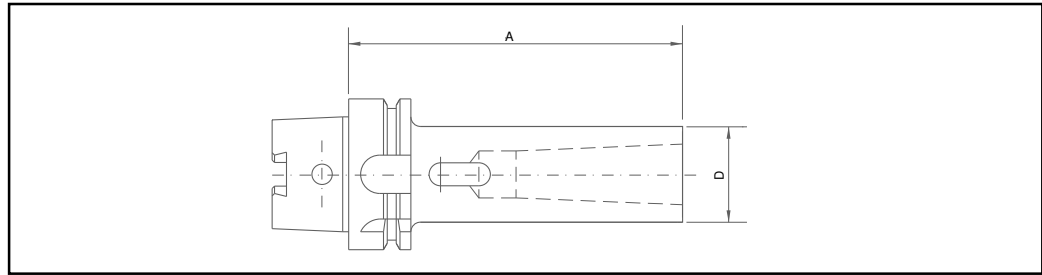
- hohe Präzision und Rundlaufgenauigkeit - Links - Rechtslaufbetrieb (für Maschinen mit Bremsmotoren)
- einfache Bedienung, Spannen und Lösen über Sechskant - Stiftschlüssel
- kurze und stabile Bauweise, Werkzeugschaft und Futter bilden eine Einheit - Form E und Form F auf Anfrage
- Ersatzteile, Zubehör und Spannzangen siehe Teilkatalog 4

Bestell-Nr.	Kegel	Spannbereich	D	L	A
H100AC.140.16.121	HSK100	2,5-16	57	110	121
H100AC.140.13.116	HSK100	1,0-13	50	110	116
H063AC.140.16.115	HSK63	2,5-16	57	104	115
H063AC.140.13.110	HSK63	1,0-13	50	104	110
H050AC.140.08.085	HSK50	0,5-08	36	82	85
H050AC.140.13.122	HSK50	1,0-13	50	116	122

- hohe Präzision und Rundlaufgenauigkeit - Links - Rechtslaufbetrieb (für Maschinen mit Bremsmotoren)
- einfache Bedienung, Spannen und Lösen über Sechskant - Stiftschlüssel
- kurze und stabile Bauweise, Werkzeugschaft und Futter bilden eine Einheit / - Form E und Form F auf Anfrage
- Ersatzteile, Zubehör und Spannzangen siehe Teilkatalog 4

Einsatzhülsen

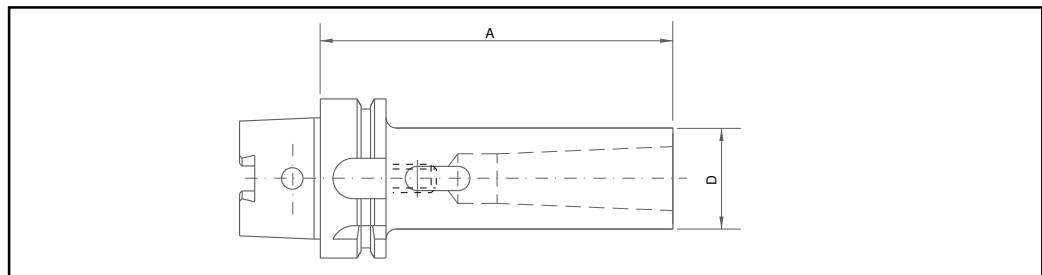
DIN 69893 HSK Form A + C



Bestell-Nr.	Bestell-Nr. ^a Dyn. ausgew.	Kegel	MK	D	A
H100AC.61.02.120	HD100AC.61.02.120	HSK100	2	32	120
H100AC.61.03.150	HD100AC.61.03.150	HSK100	3	40	150
H100AC.61.04.170	HD100AC.61.04.170	HSK100	4	48	170
H063AC.61.01.100	HD063AC.61.01.100	HSK63	1	25	100
H063AC.61.02.115	HD063AC.61.02.115	HSK63	2	32	115
H063AC.61.03.135	HD063AC.61.03.135	HSK63	3	40	135
H063AC.61.04.160	HD063AC.61.04.160	HSK63	4	48	160
H050AC.61.01.115	HD050AC.61.01.115	HSK50	1	25	115
H050AC.61.02.135	HD050AC.61.02.135	HSK50	2	32	135
H050AC.61.03.100	HD050AC.61.03.100	HSK50	3	40	100
H040AC.61.01.095	HD040AC.61.01.095	HSK40	1	25	95
H040AC.61.02.110	HD040AC.61.02.110	HSK40	2	32	110
H040AC.61.03.135	HD040AC.61.03.135	HSK40	3	38	135

Fräserhülsen mit Anzugsgewinde

DIN 69893 HSK Form A + C



Bestell-Nr.	Bestell-Nr. ^a Dyn. ausgew.	Kegel	MK	D	A
H100AC.61.02.120	HD100AC.61.02.120	HSK100	2	32	120
H100AC.61.03.150	HD100AC.61.03.150	HSK100	3	40	150
H100AC.61.04.170	HD100AC.61.04.170	HSK100	4	48	170
H063AC.61.01.100	HD063AC.61.01.100	HSK63	1	25	100
H063AC.61.02.115	HD063AC.61.02.115	HSK63	2	32	115
H063AC.61.03.135	HD063AC.61.03.135	HSK63	3	40	135
H063AC.61.04.160	HD063AC.61.04.160	HSK63	4	48	160
H050AC.61.01.100	HD050AC.61.01.100	HSK50	1	25	100
H050AC.61.02.115	HD050AC.61.02.115	HSK50	2	32	115
H050AC.61.03.135	HD050AC.61.03.135	HSK50	3	40	135
H040AC.61.01.095	HD040AC.61.01.095	HSK40	1	25	95
H040AC.61.02.110	HD040AC.61.02.110	HSK40	2	32	110
H040AC.61.03.135	HD040AC.61.03.135	HSK40	3	38	135

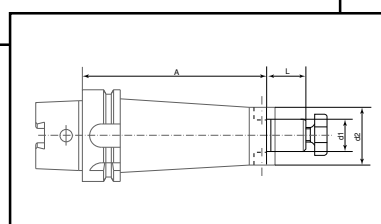
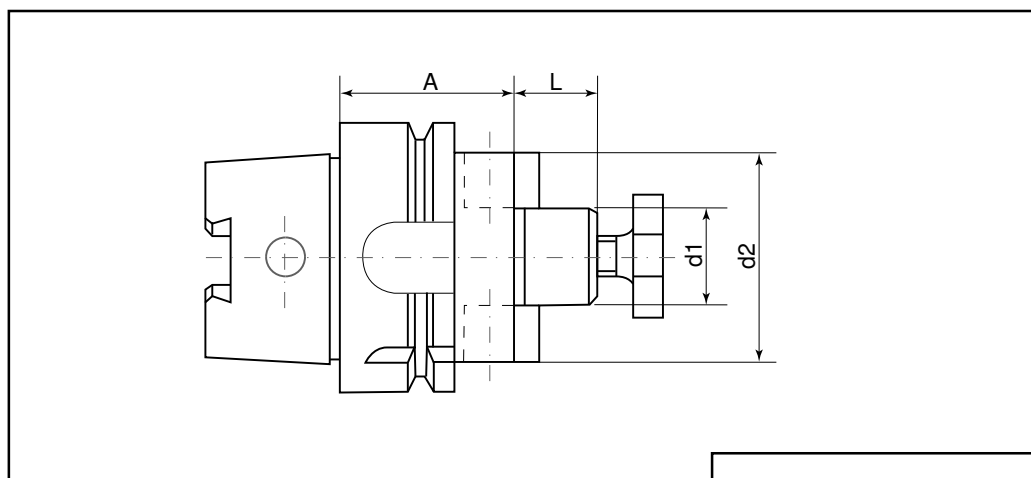
Aufsteckfräserdorne mit fest angeschraubten Mitnehmern

DIN 69893 HSK Form A + C



Präzisions-Werkzeuge

HSK DIN 69893

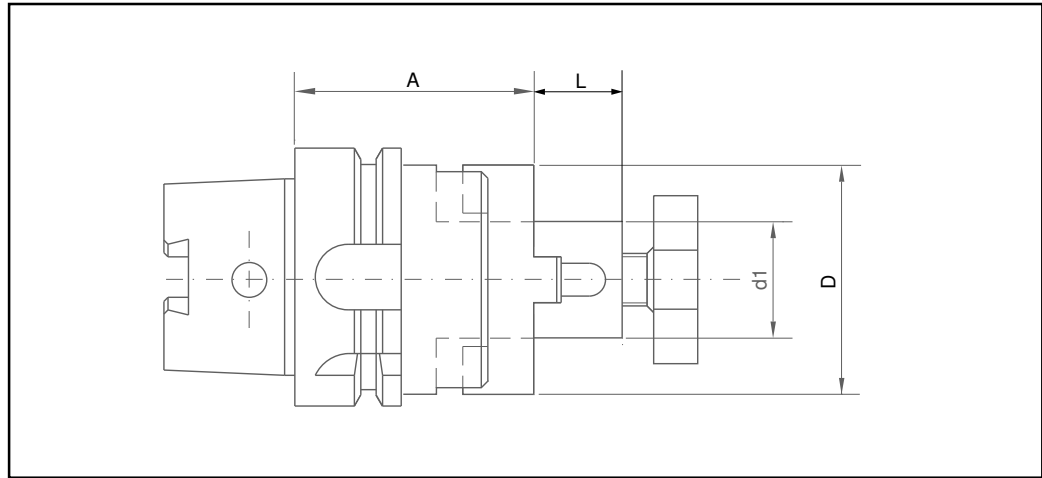


lange Ausführung

Bestell-Nr.	Bestell-Nr. ^a Dyn. ausgew.	Kegel	d1	d2	L	A
H100AC.235.16.155	HD100AC.235.16.155	HSK100	16	32	27	155
H100AC.235.16.055	HD100AC.235.16.055	HSK100	16	32	27	55
H100AC.235.22.155	HD100AC.235.22.155	HSK100	22	40	31	155
H100AC.235.22.055	HD100AC.235.22.055	HSK100	22	40	31	55
H100AC.235.27.155	HD100AC.235.27.155	HSK100	27	48	33	155
H100AC.235.27.055	HD100AC.235.27.055	HSK100	27	48	33	55
H100AC.235.32.155	HD100AC.235.32.155	HSK100	32	58	38	155
H100AC.235.32.060	HD100AC.235.32.060	HSK100	32	58	38	60
H100AC.235.40.160	HD100AC.235.40.160	HSK100	40	70	41	160
H100AC.235.40.060	HD100AC.235.40.060	HSK100	40	70	41	60
H063AC.235.16.145	HD063AC.235.16.145	HSK63	16	32	27	145
H063AC.235.16.045	HD063AC.235.16.045	HSK63	16	32	27	45
H063AC.235.22.150	HD063AC.235.22.150	HSK63	22	40	31	150
H063AC.235.22.050	HD063AC.235.22.050	HSK63	22	40	31	50
H063AC.235.27.155	HD063AC.235.27.155	HSK63	27	48	33	155
H063AC.235.27.055	HD063AC.235.27.055	HSK63	27	48	33	55
H063AC.235.32.155	HD063AC.235.32.155	HSK63	32	58	38	155
H063AC.235.32.060	HD063AC.235.32.060	HSK63	32	58	38	60
H063AC.235.40.160	HD063AC.235.40.160	HSK63	40	70	41	160
H050AC.235.16.045	HD050AC.235.16.045	HSK50	16	32	27	45
H050AC.235.22.050	HD050AC.235.22.050	HSK50	22	40	31	50
H050AC.235.27.055	HD050AC.235.27.055	HSK50	27	48	33	55
H050AC.235.32.060	HD050AC.235.32.060	HSK50	32	58	38	60
H040AC.235.16.045	HD040AC.235.16.045	HSK40	16	32	27	45
H040AC.235.22.050	HD040AC.235.22.050	HSK40	22	40	31	50
H040AC.235.27.055	HD040AC.235.27.055	HSK40	27	48	33	55

a: Wuchtqualität und Drehzahl bitte bei Bestellung angeben.

- Ersatzteile, Zubehör und Spannzangen siehe Teilkatalog 4



Bestell-Nr.	Bestell-Nr. Dyn	Kegel	d1	D	Ausführung	L	A
H063A.231.16.160	HD63A.231.16.160	HSK63	16	32	überlang	17	160
H063A.231.16.100	HD63A.231.16.100	HSK63	16	32	lang	17	100
H063A.231.16.060	HD63A.231.16.060	HSK63	16	32	kurz	17	60
H063A.231.22.160	HD63A.231.22.160	HSK63	22	40	überlang	19	160
H063A.231.22.100	HD63A.231.22.100	HSK63	22	40	lang	19	100
H063A.231.22.060	HD63A.231.22.060	HSK63	22	40	kurz	19	60
H063A.231.27.160	HD63A.231.27.160	HSK63	27	48	überlang	21	160
H063A.231.27.100	HD63A.231.27.100	HSK63	27	48	lang	21	100
H063A.231.27.060	HD63A.231.27.060	HSK63	27	48	kurz	21	60
H063A.231.32.160	HD63A.231.32.160	HSK63	32	58	überlang	24	160
H063A.231.32.100	HD63A.231.32.100	HSK63	32	58	lang	24	100
H063A.231.32.060	HD63A.231.32.060	HSK63	32	58	kurz	24	60
H063A.231.40.160	HD63A.231.40.160	HSK63	40	70	überlang	27	160
H063A.231.40.100	HD63A.231.40.100	HSK63	40	70	lang	27	100
H063A.231.40.070	HD63A.231.40.070	HSK63	40	70	kurz	27	70

- Ersatzteile, Zubehör und Spannzangen siehe Teilkatalog 4